

FIG. 1

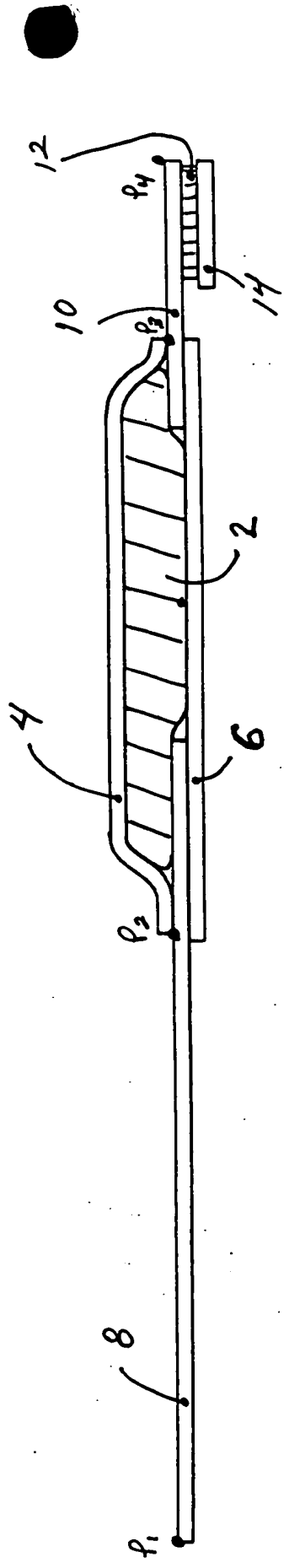


FIG. 2

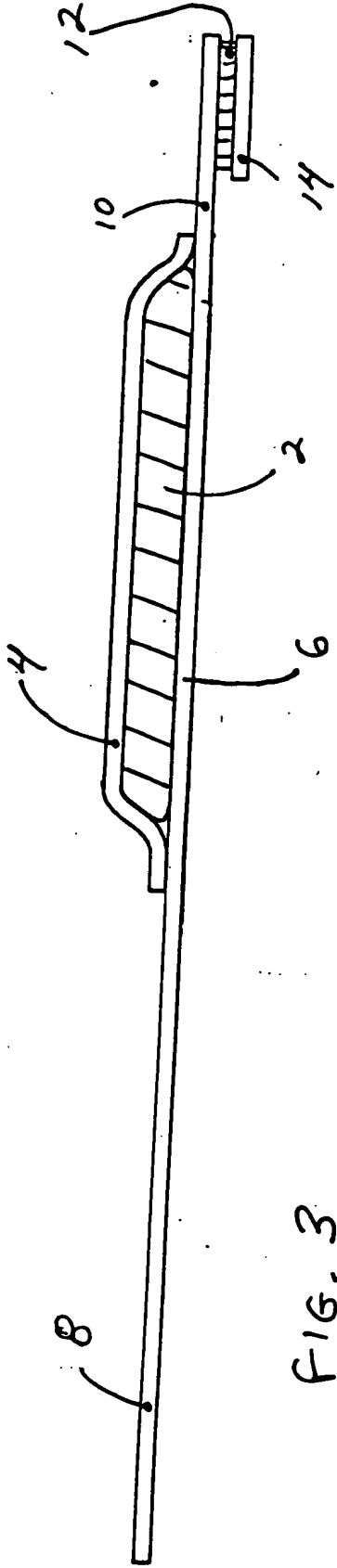


FIG. 3

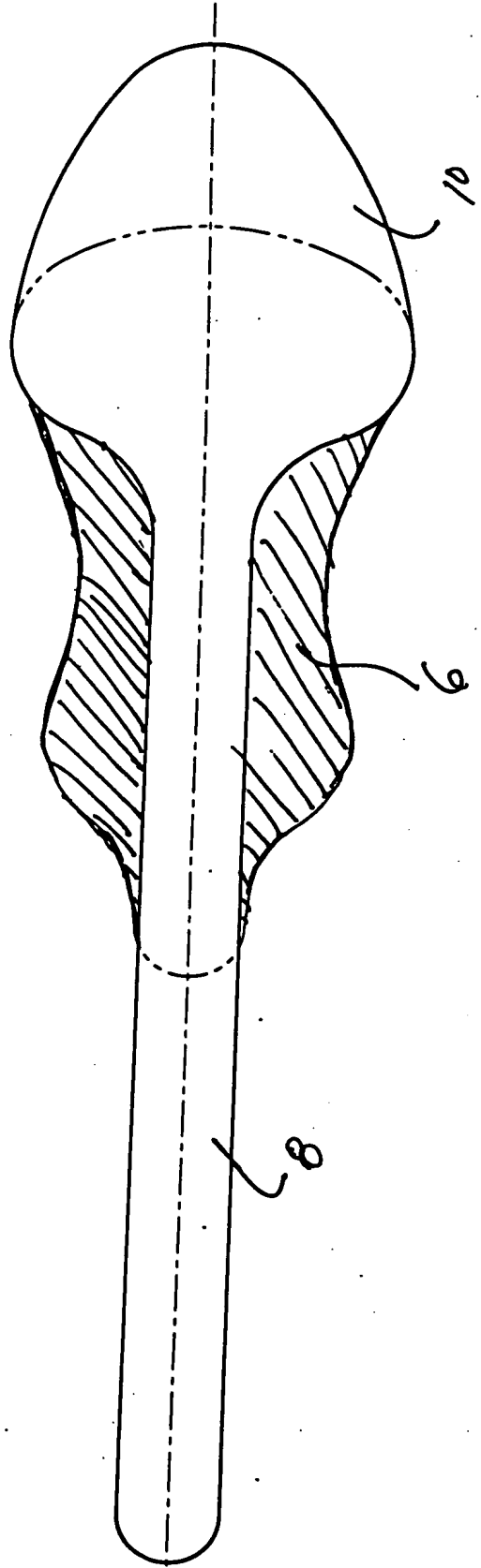


FIG. 4

FIG. 5

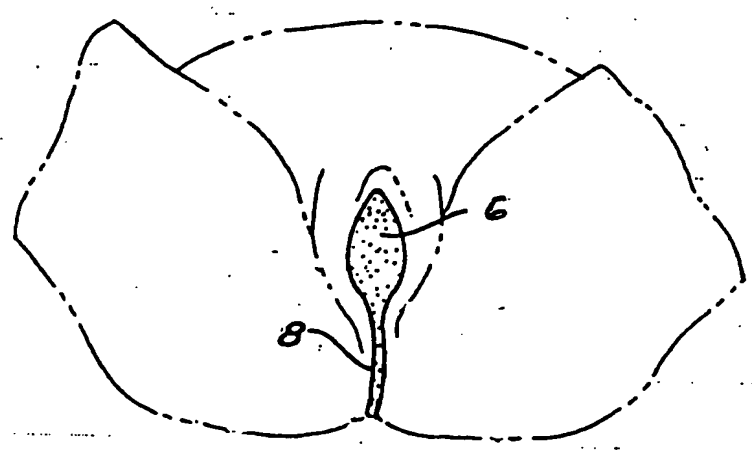


FIG. 5

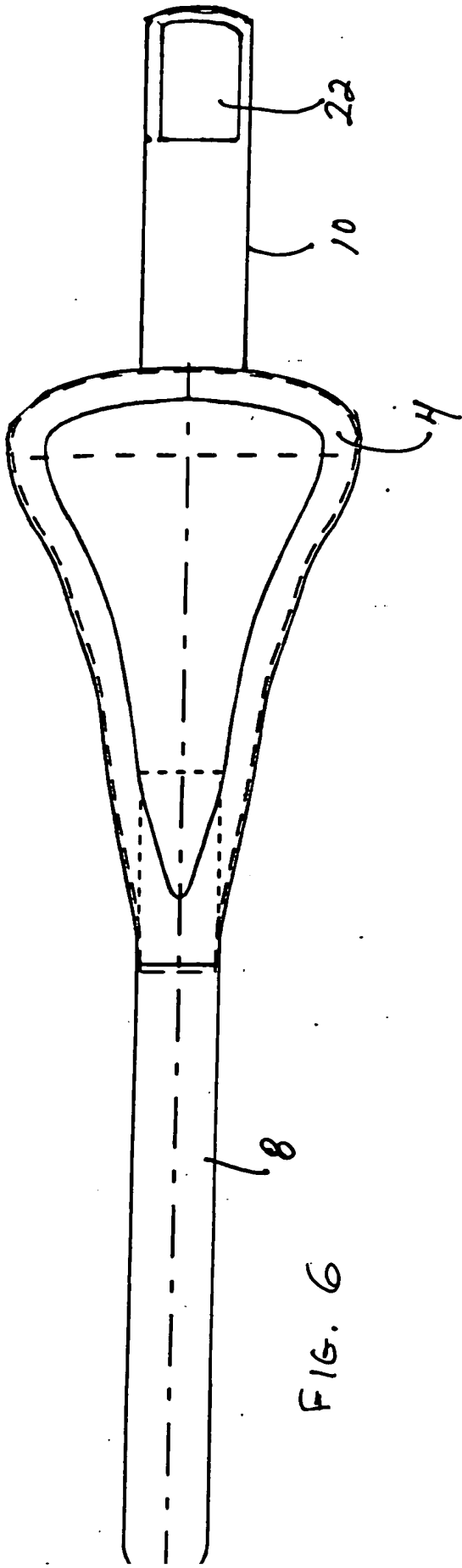


FIG. 6

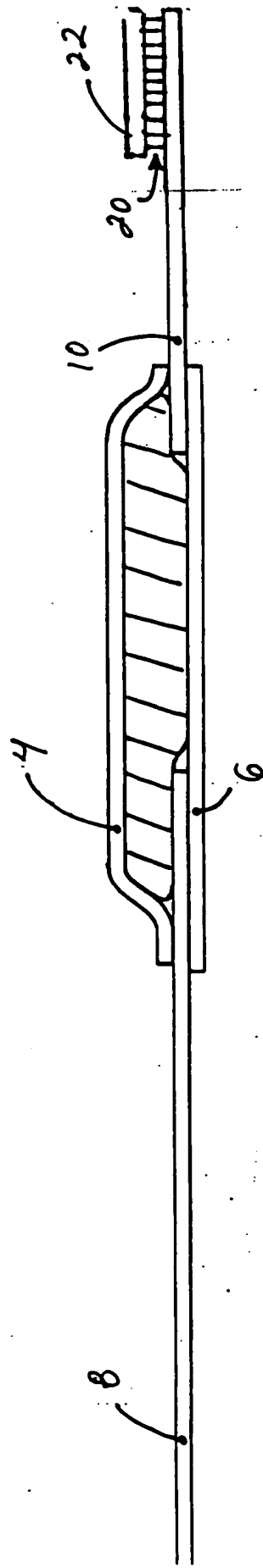


FIG. 7

FOR 50" HUBS 2.850

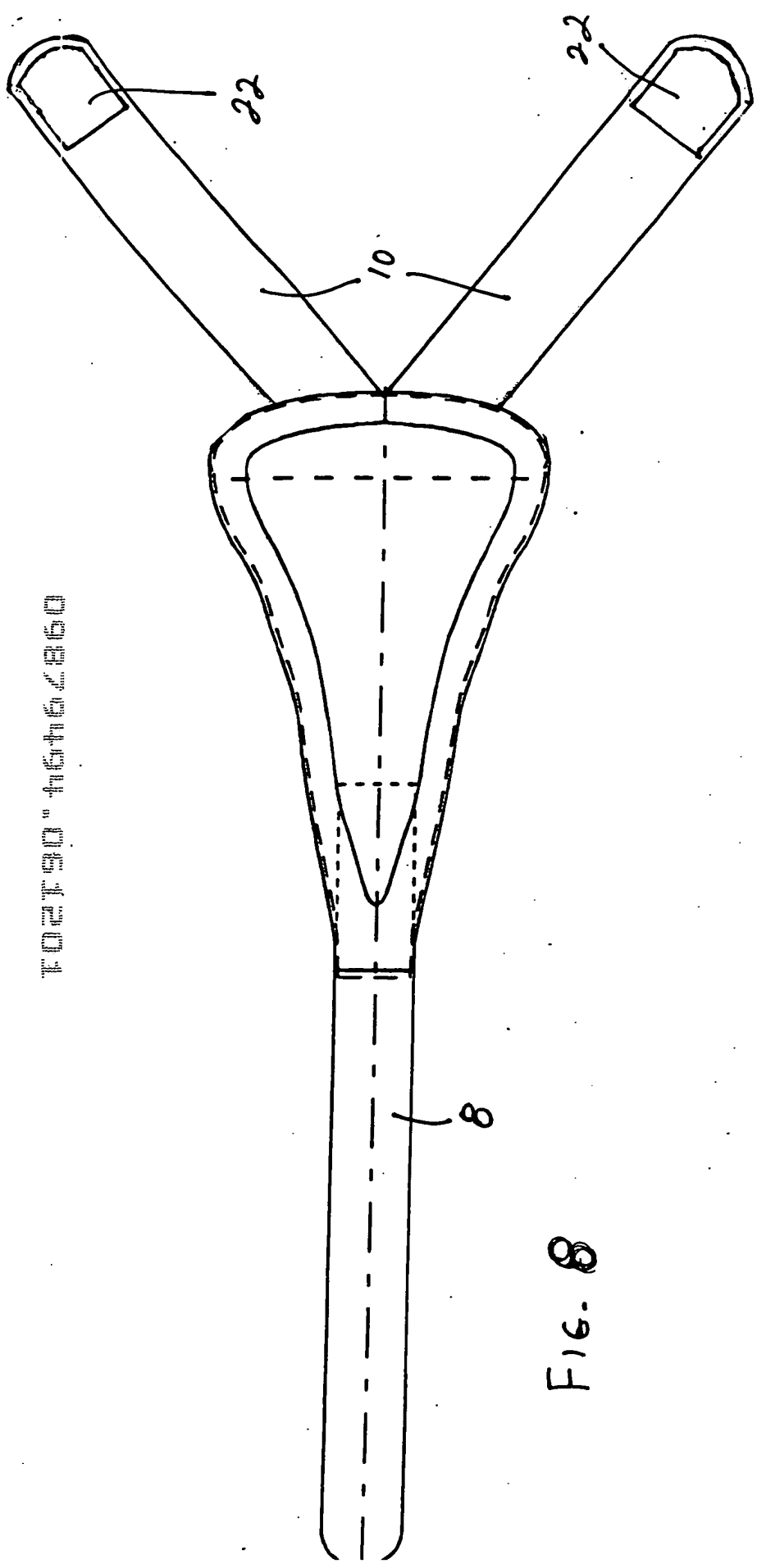


FIG. 8

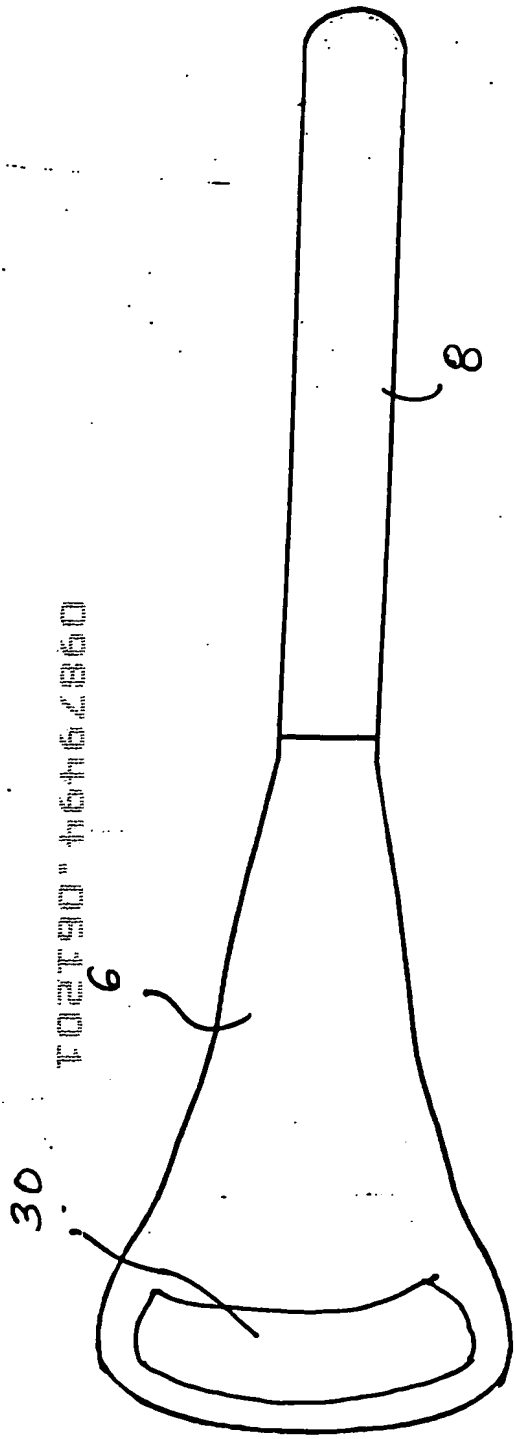


FIG. 9A

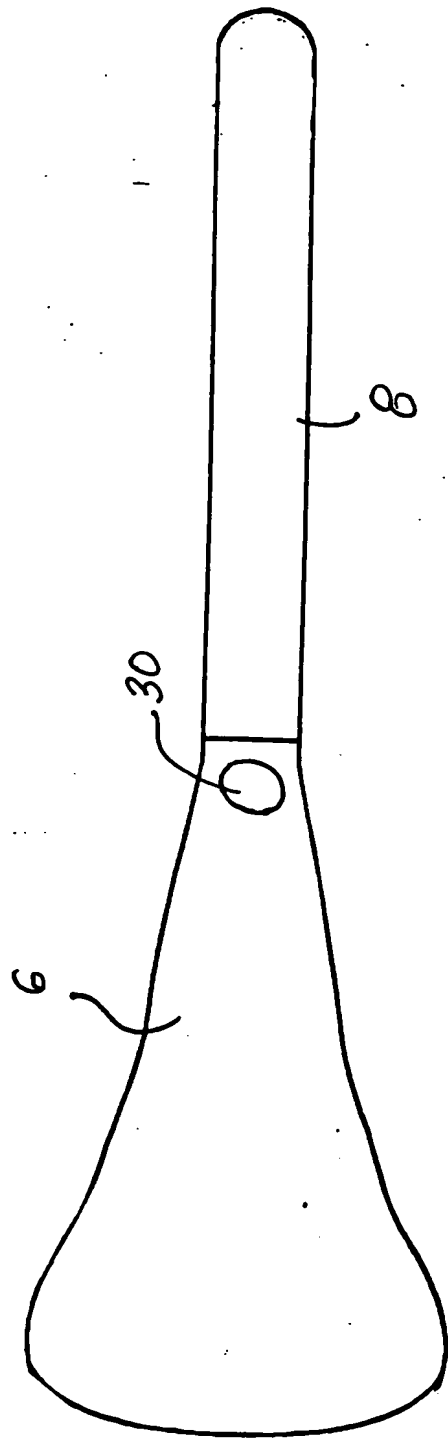


FIG. 9B

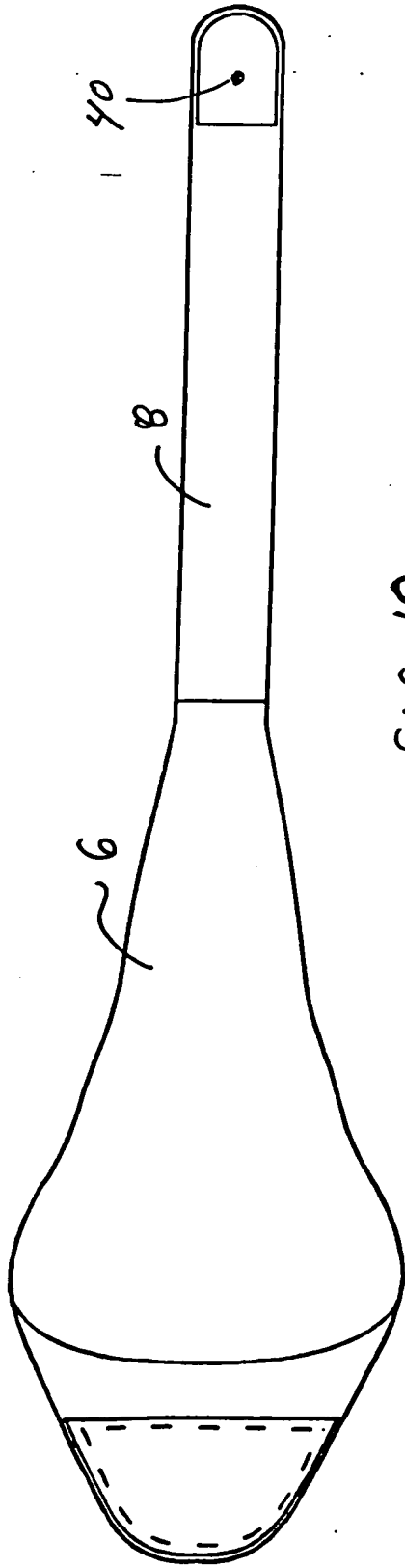


FIG. 10

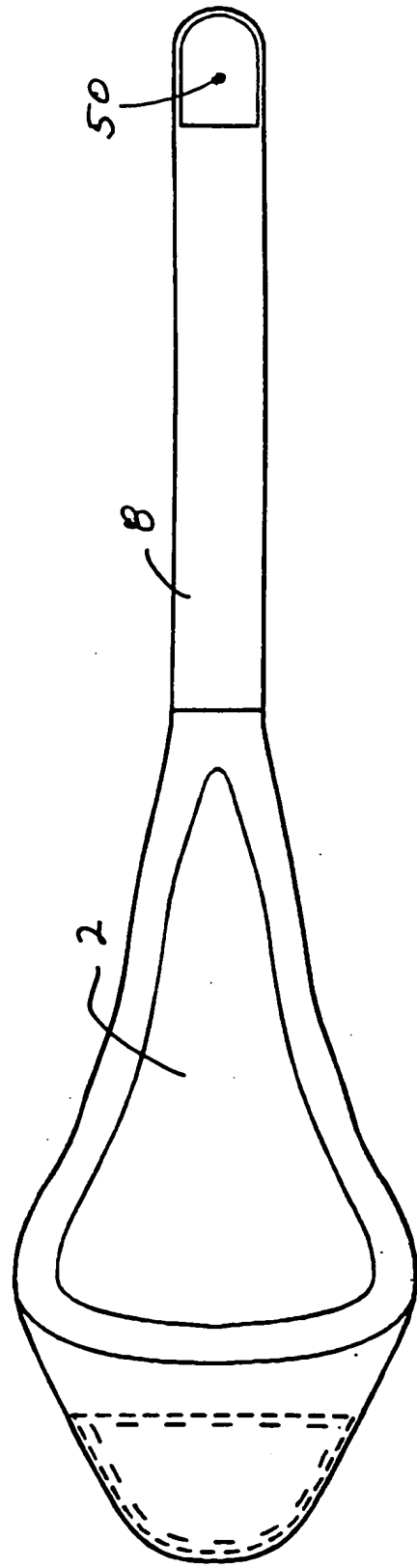


FIG. 11

FIG. 12A

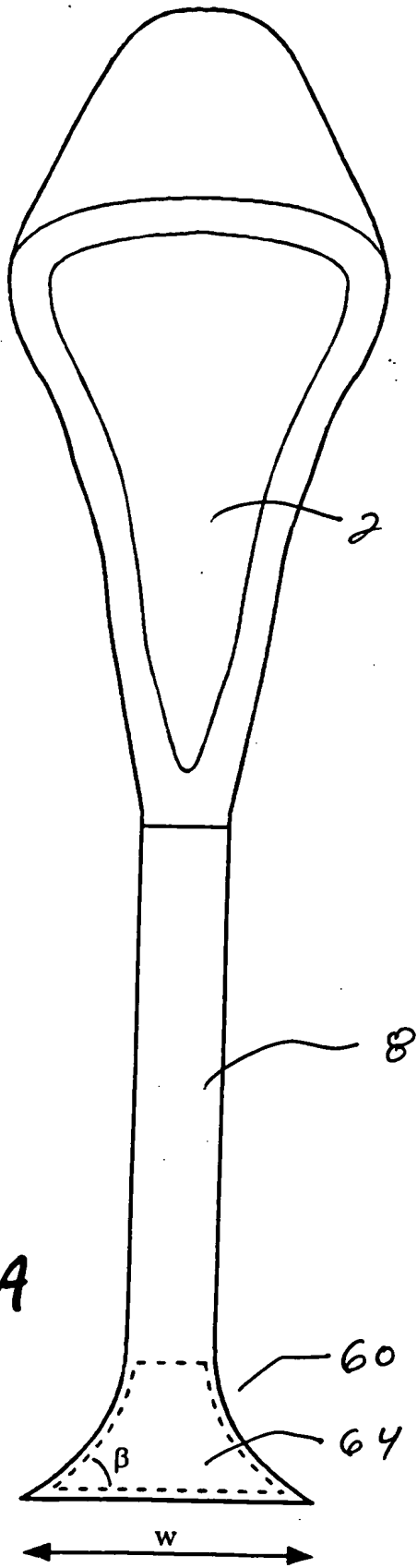
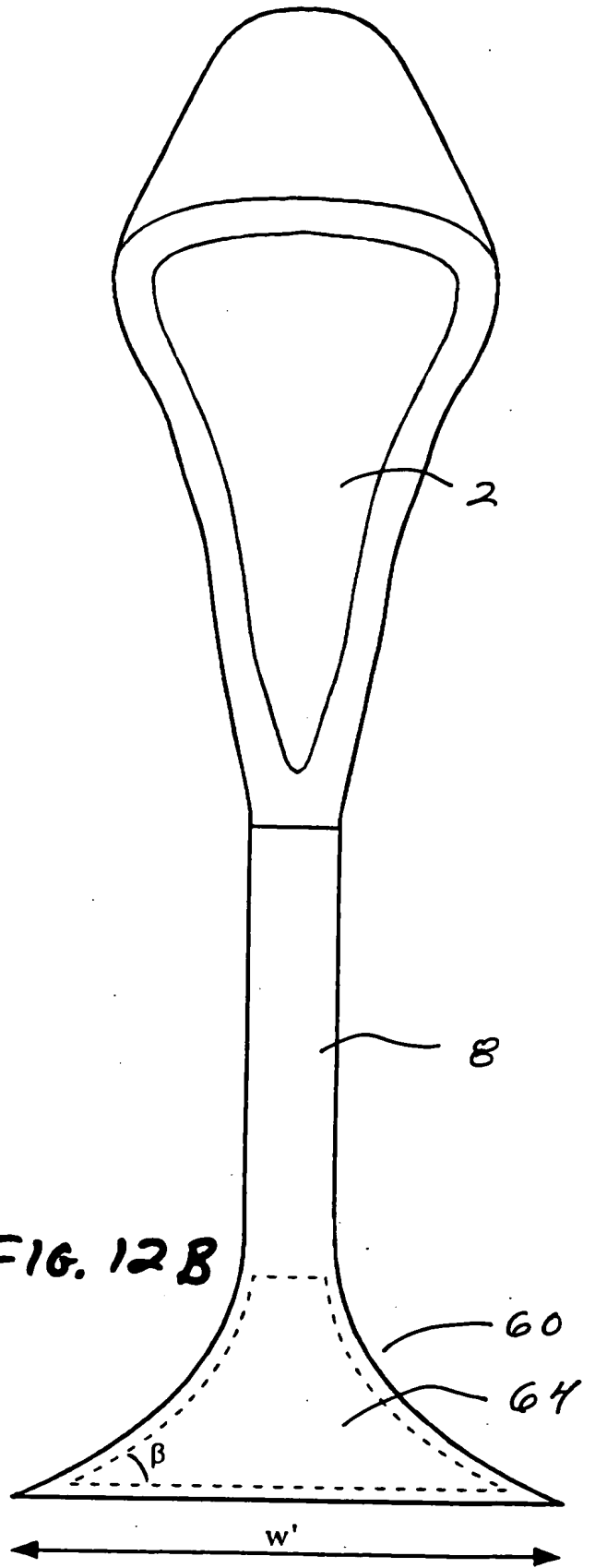


FIG. 12A

FIG. 12B



60

64

w'



FIG 13A

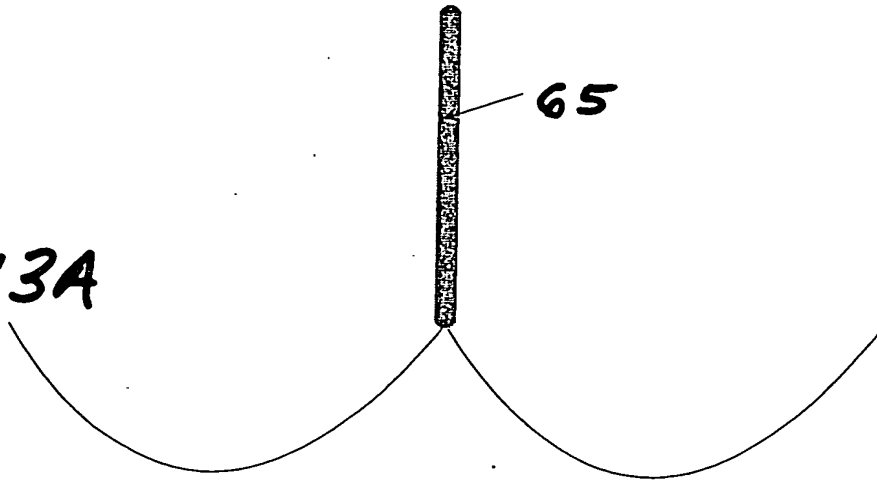


FIG. 13B

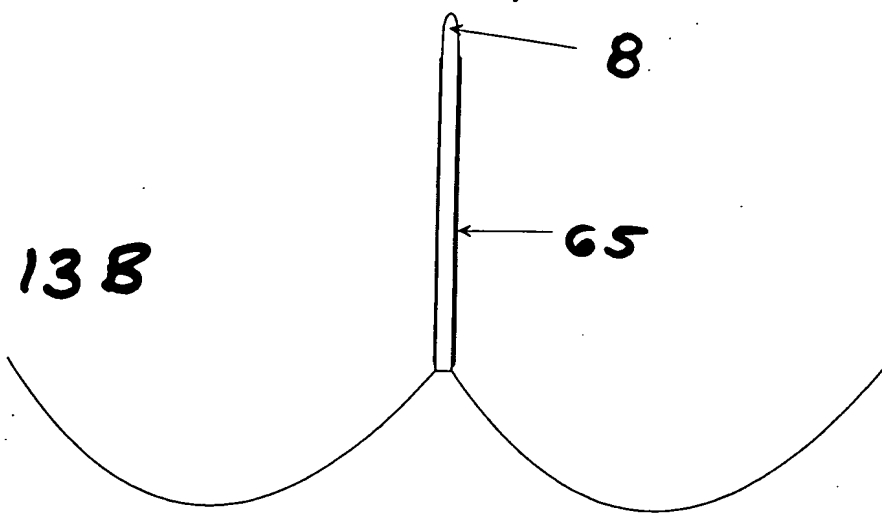
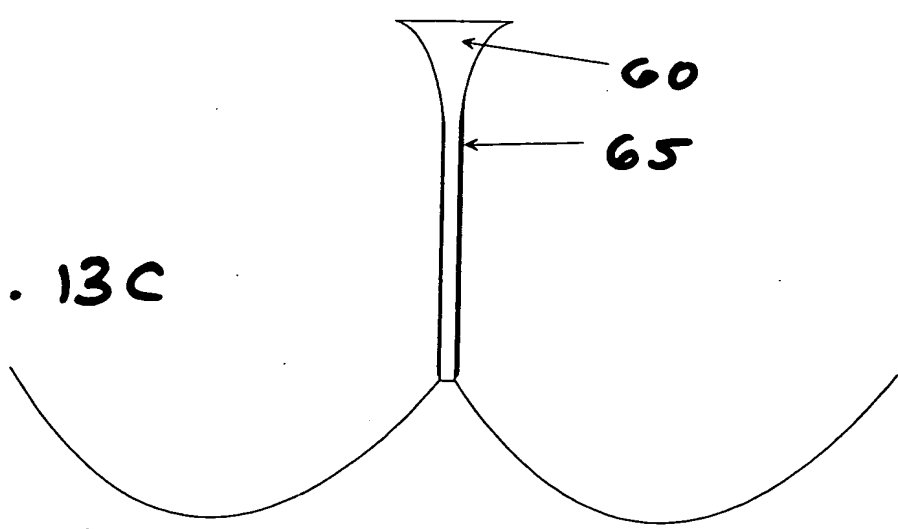


FIG. 13C



09794-0500-050

FIG. 14

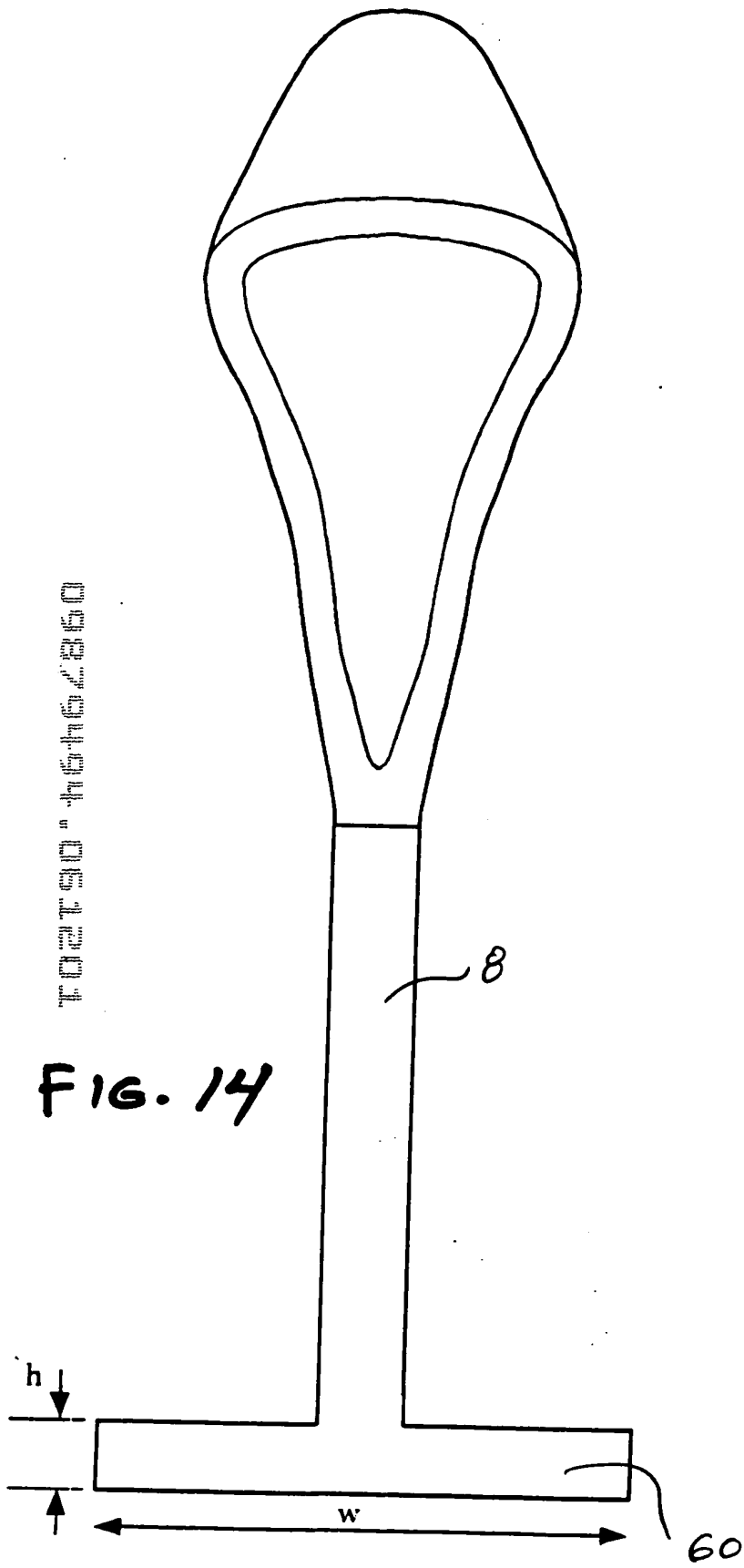


FIG. 15

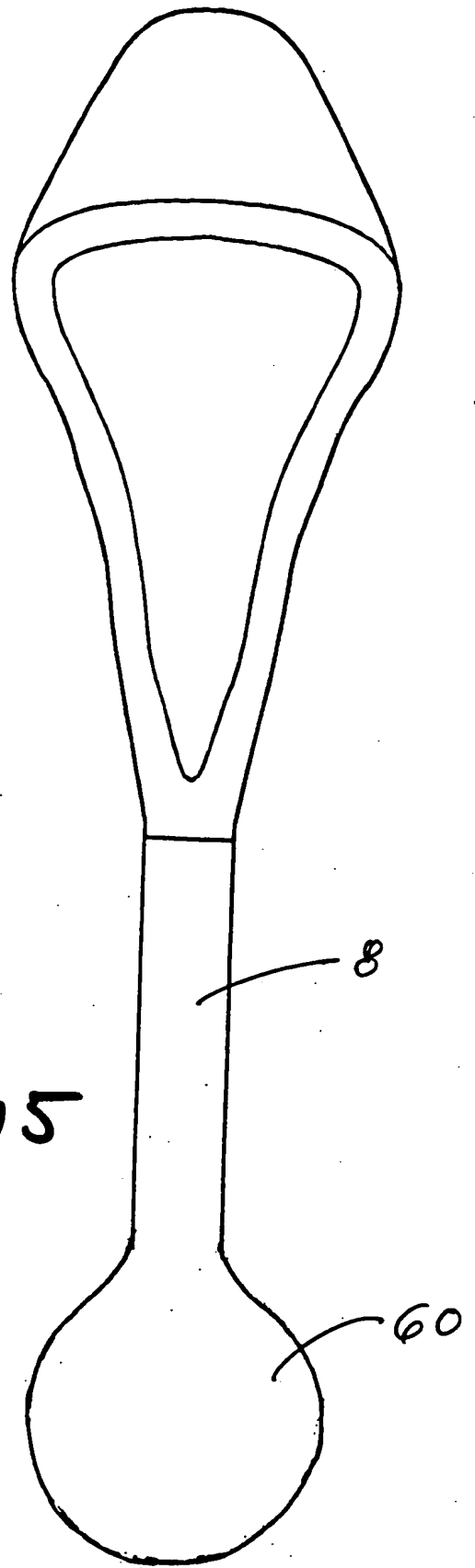


FIG. 16A

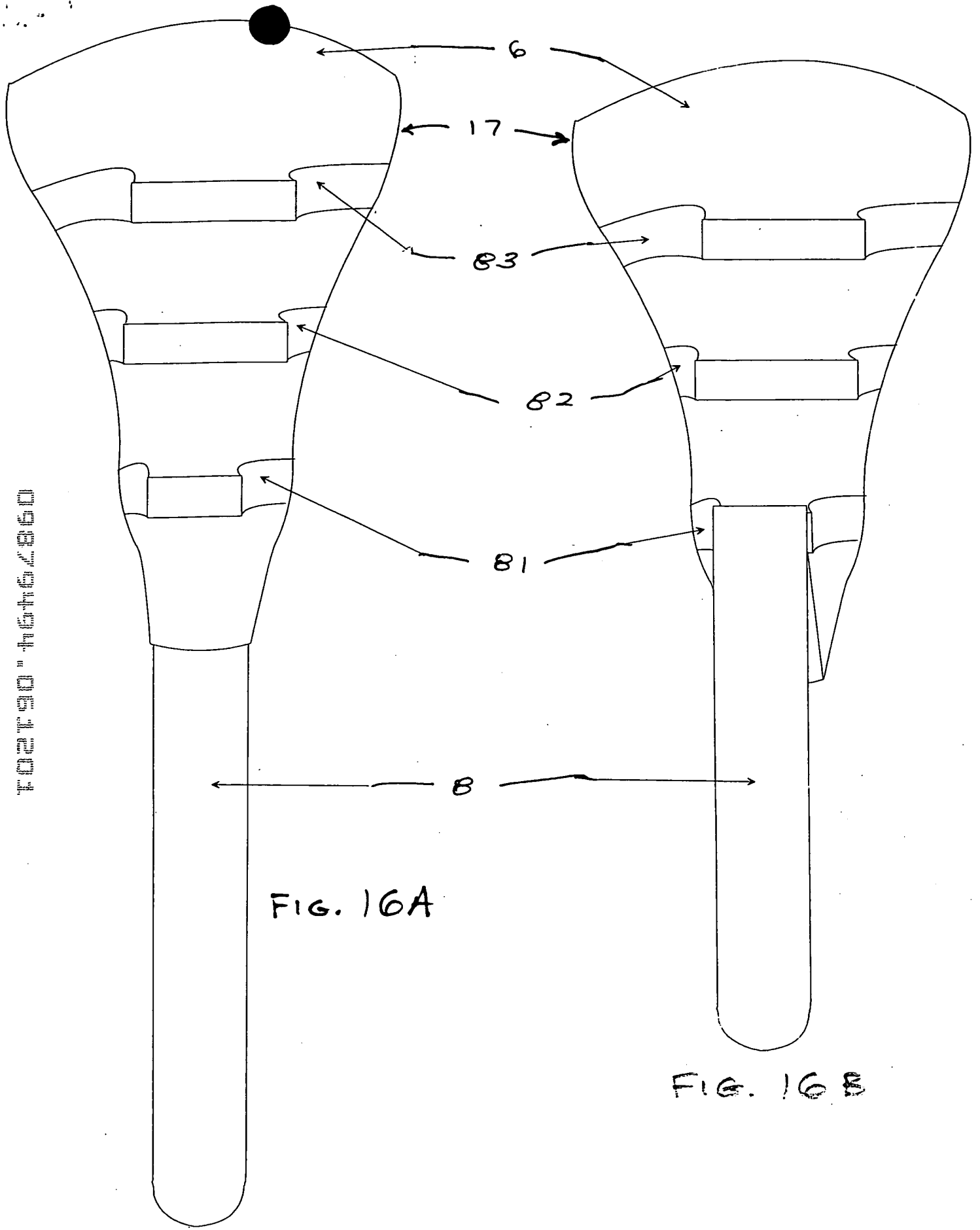


FIG. 16A

FIG. 16B

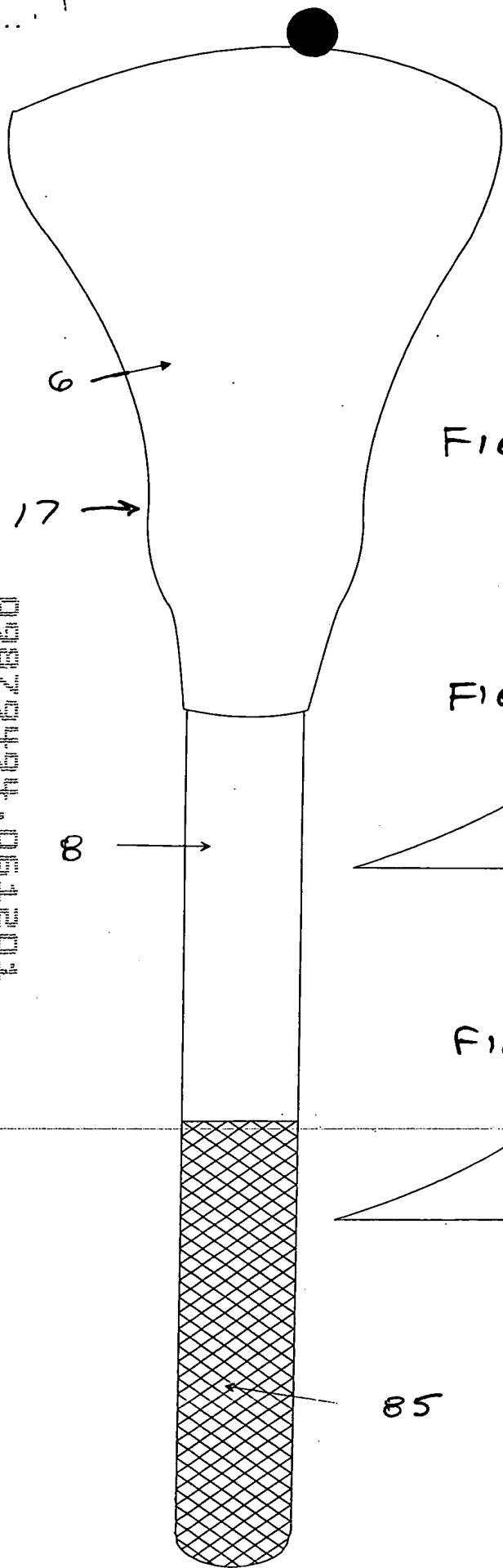
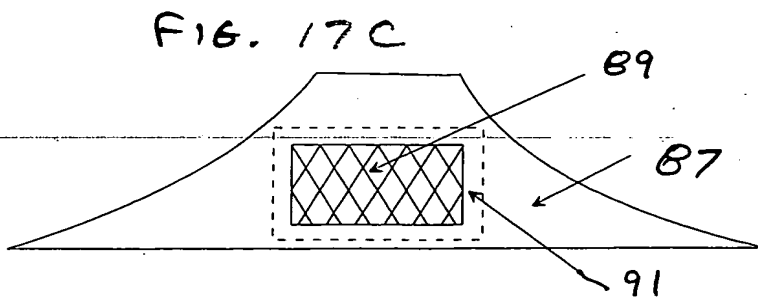
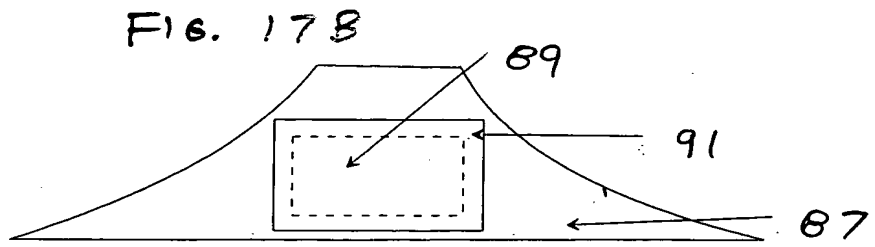


FIG. 17 A



PATENT 4,544,860

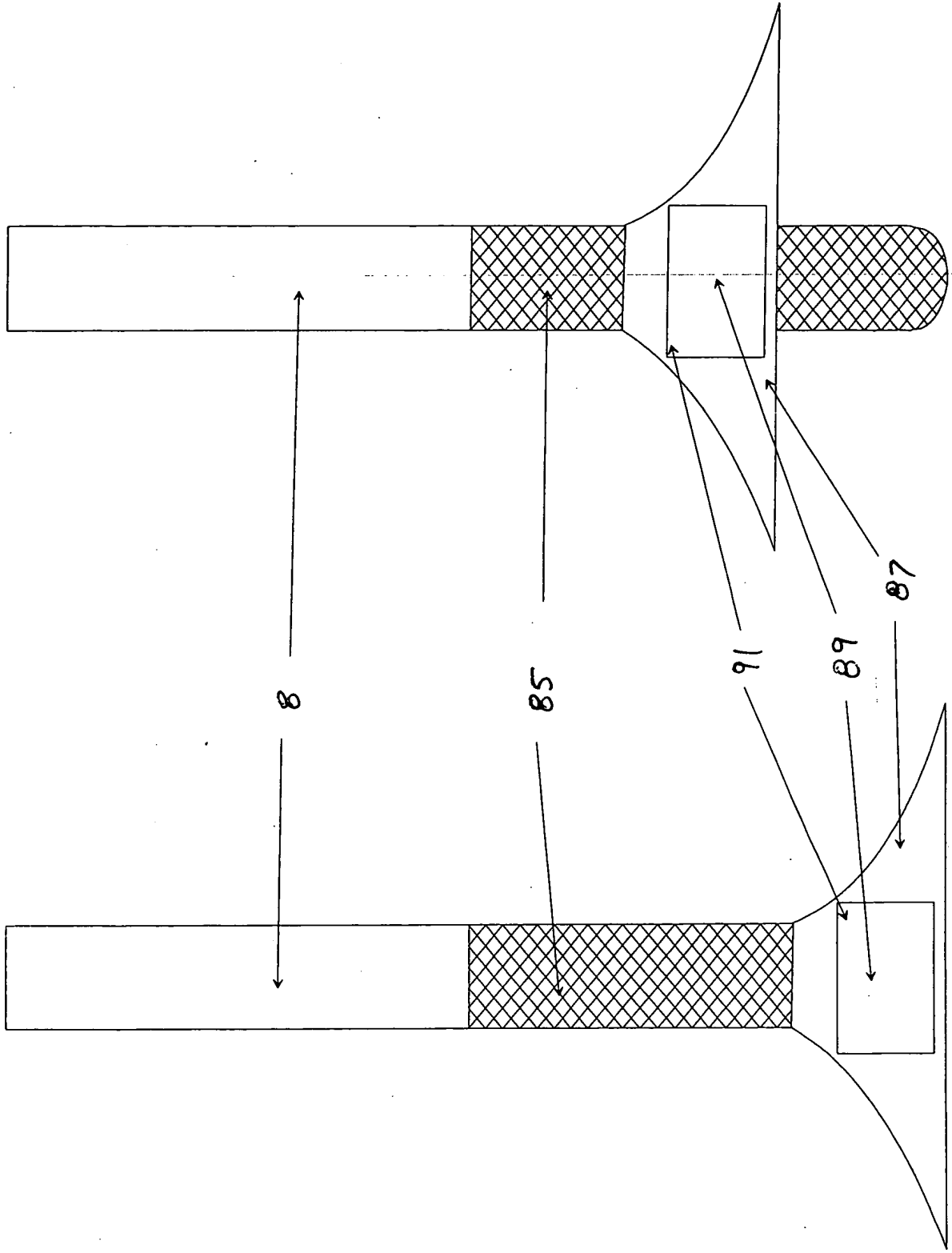


FIG. 17D

FIG. 17E

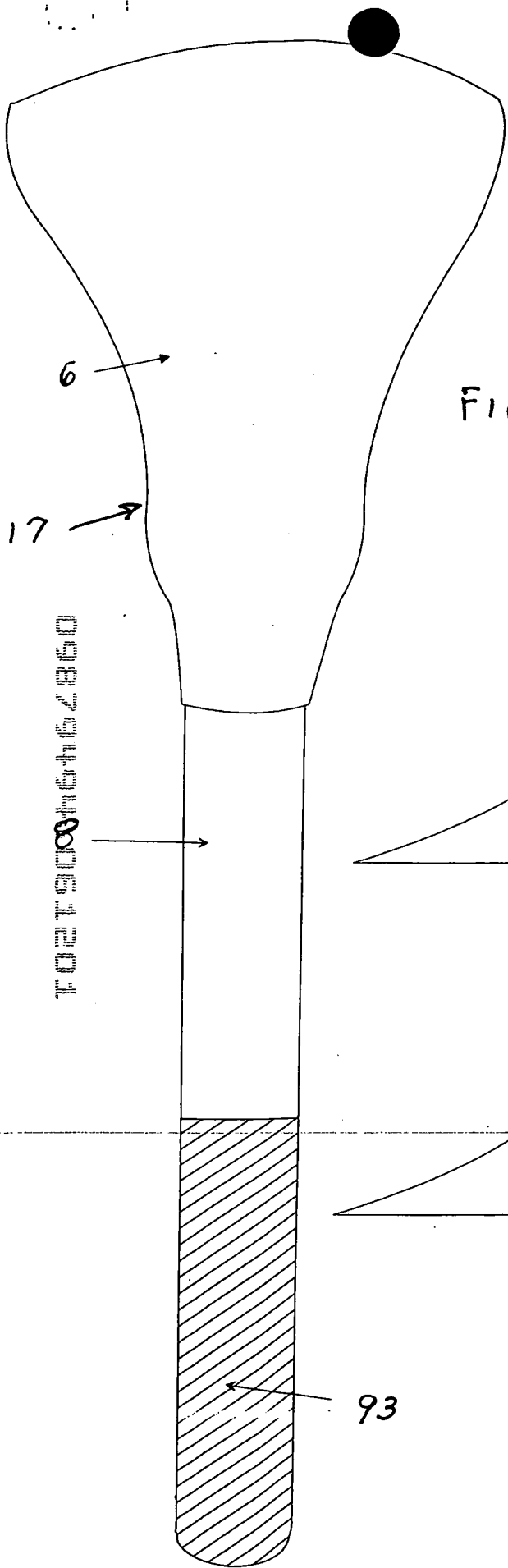
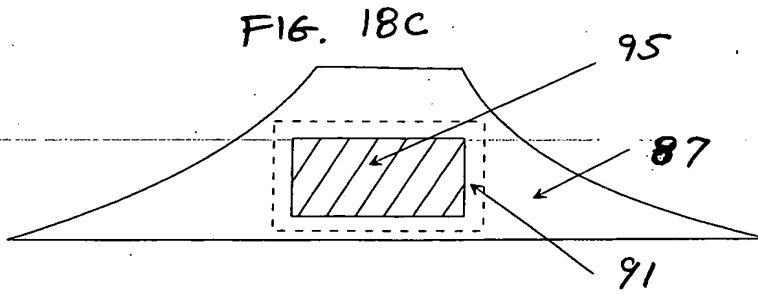
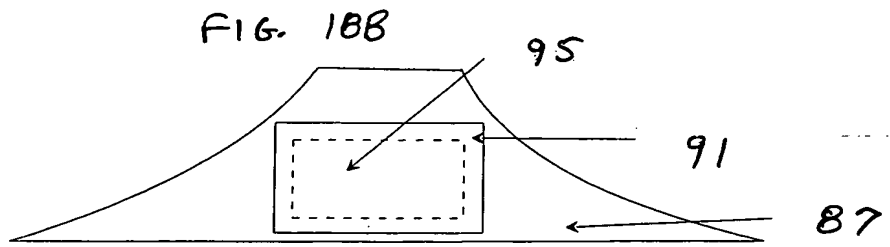


FIG. 1BA



93

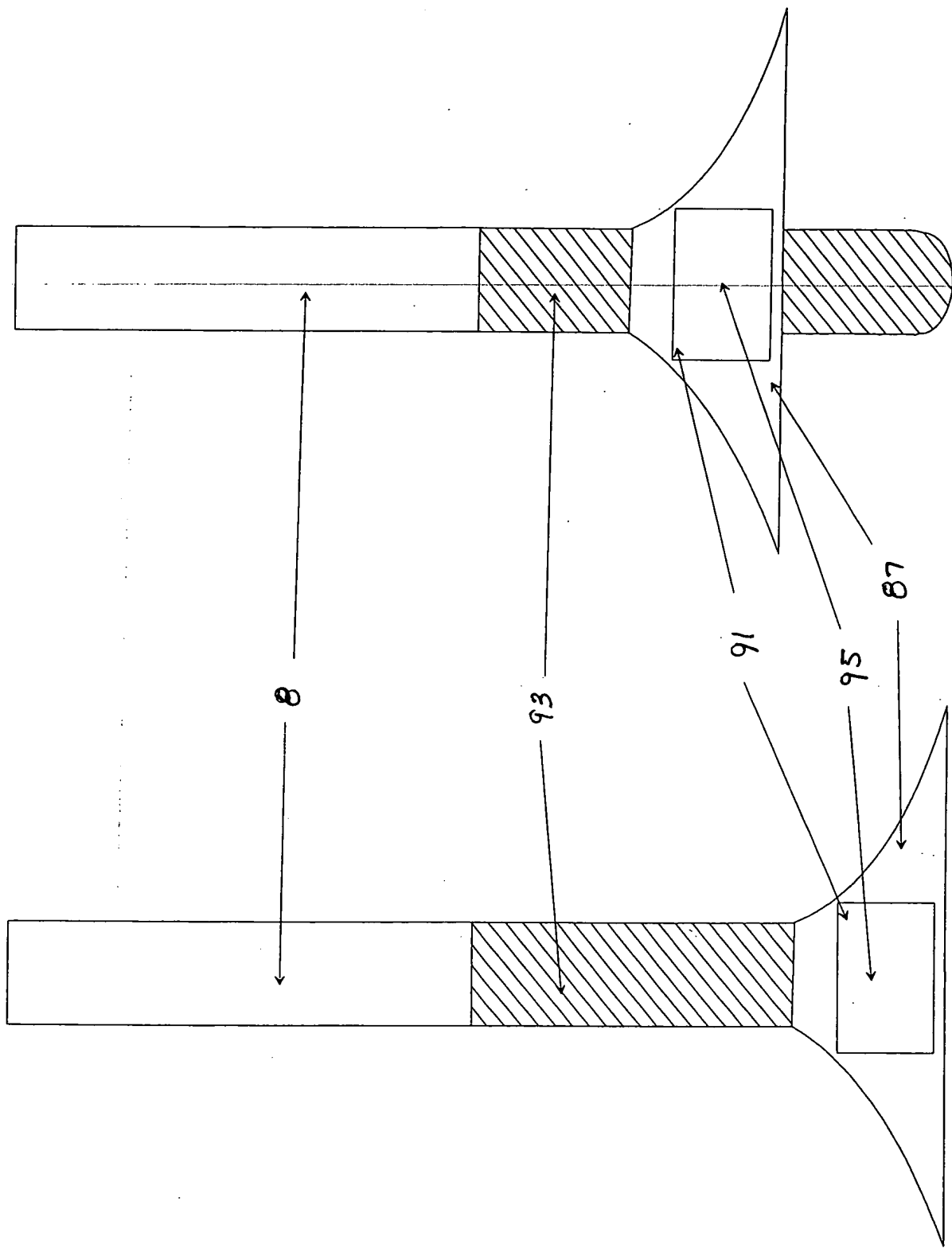


FIG. 18E

FIG. 18D

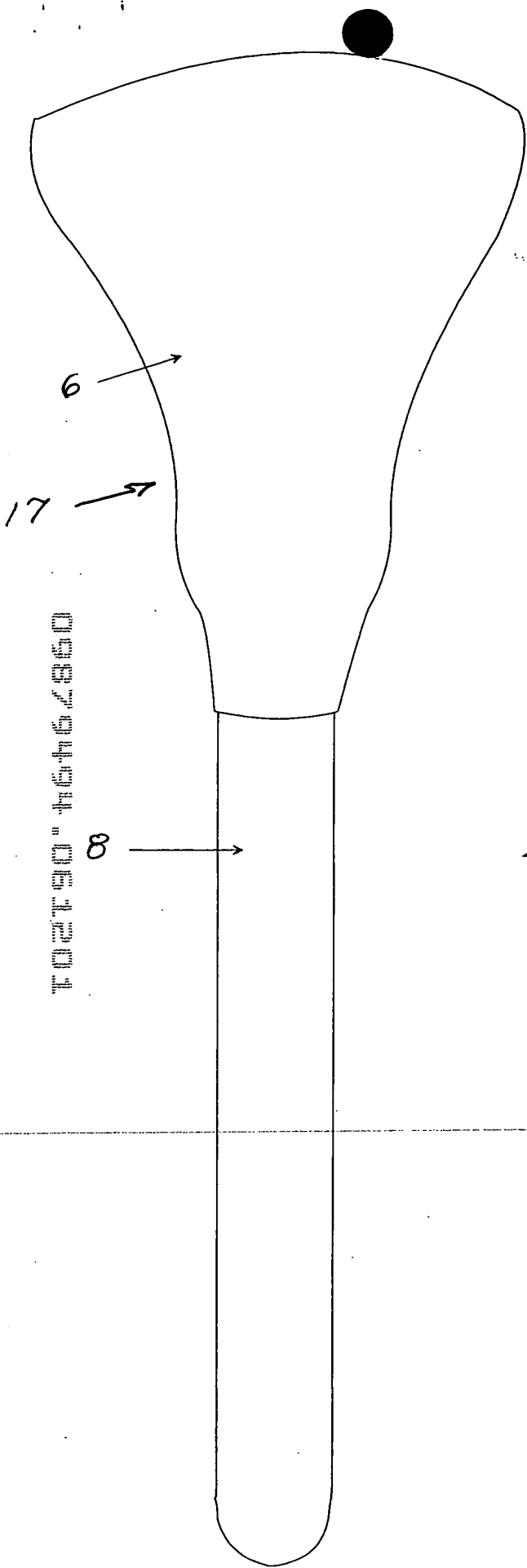


FIG. 19 A

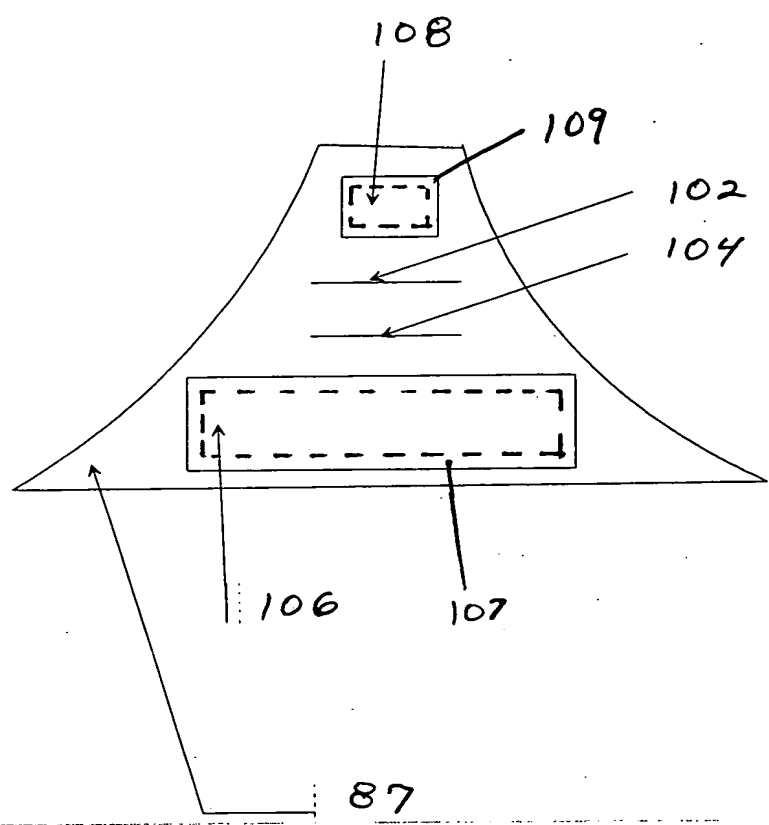


FIG. 19 B

09379494-061201



FOR "HUBBARD"

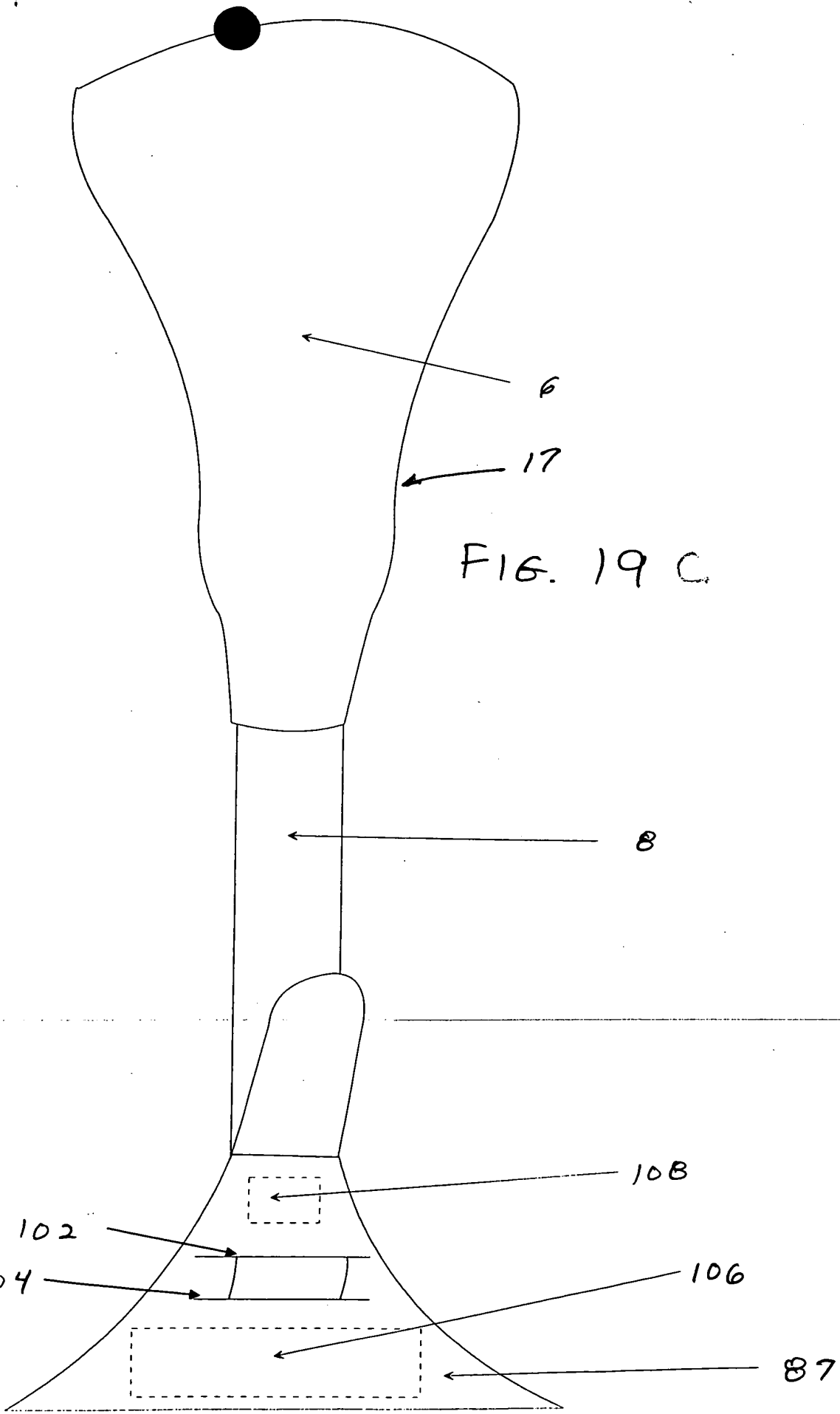


FIG. 19 C

FIG. 20A

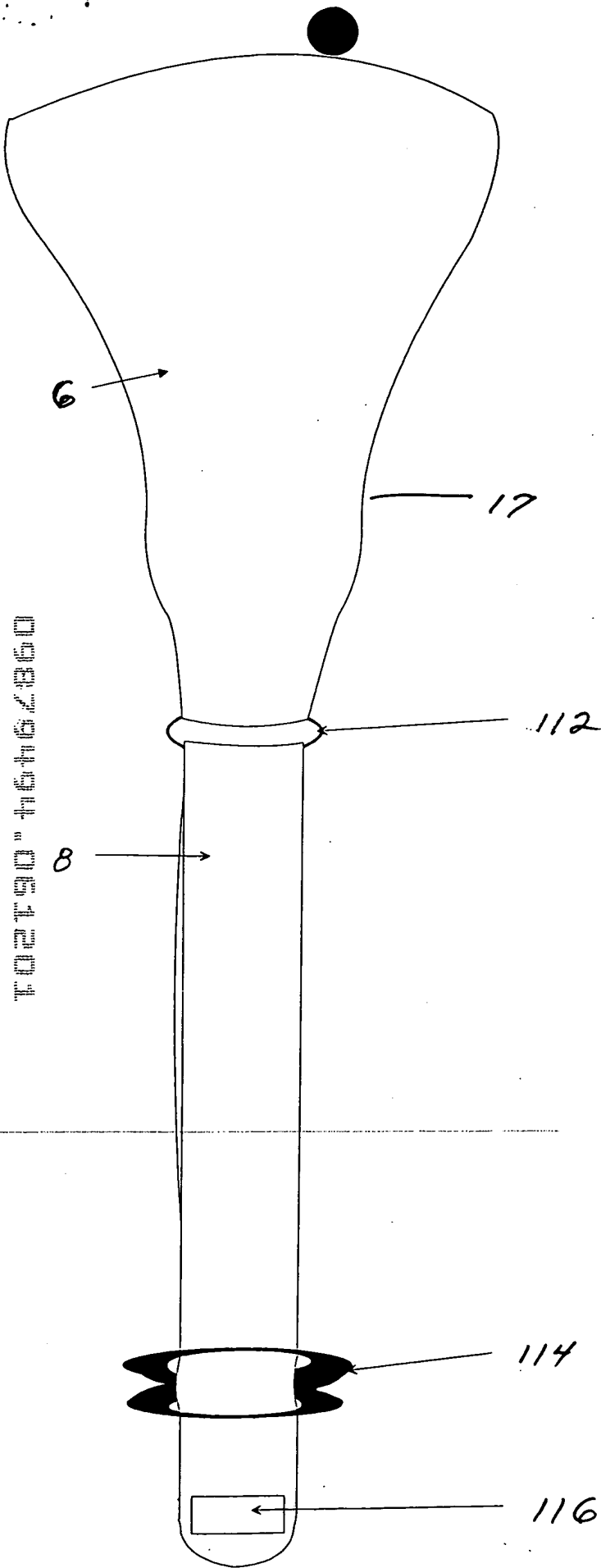


FIG. 20B

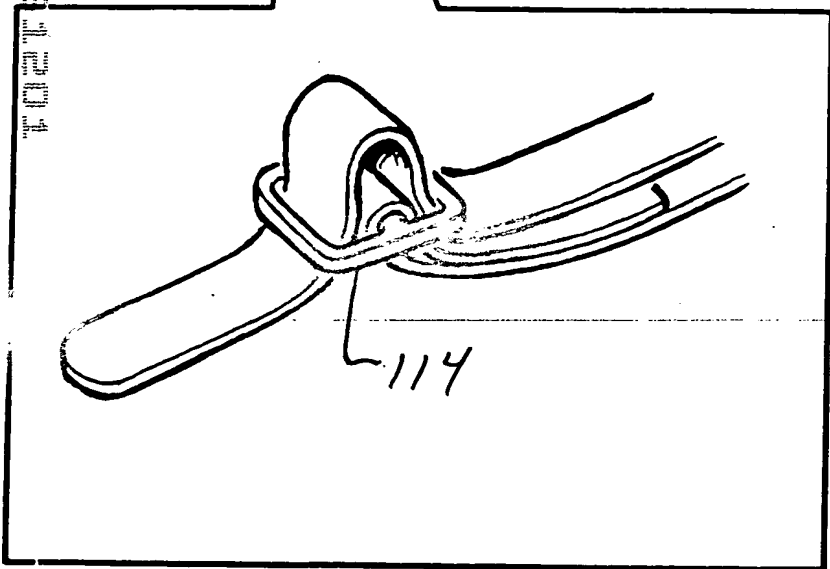
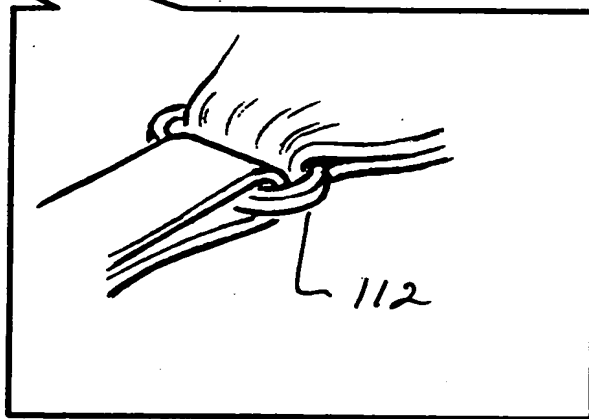
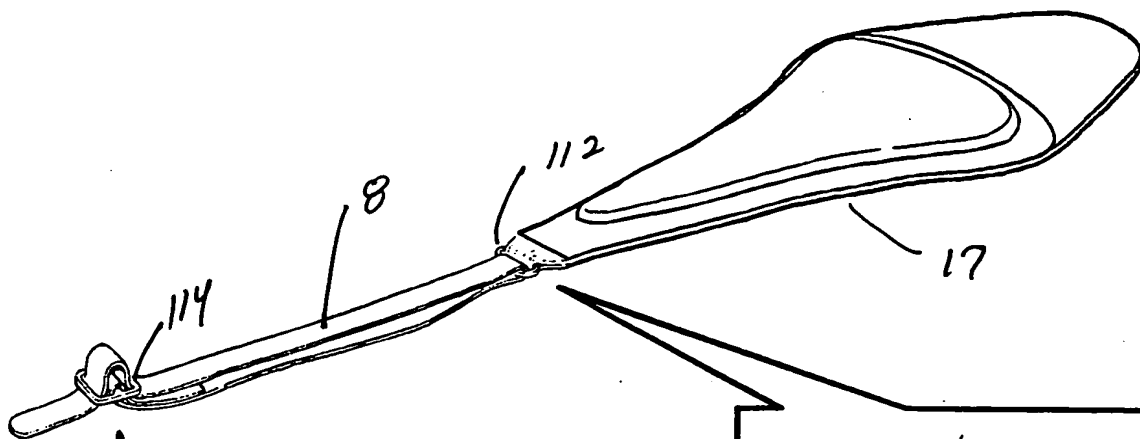


FIG. 20B

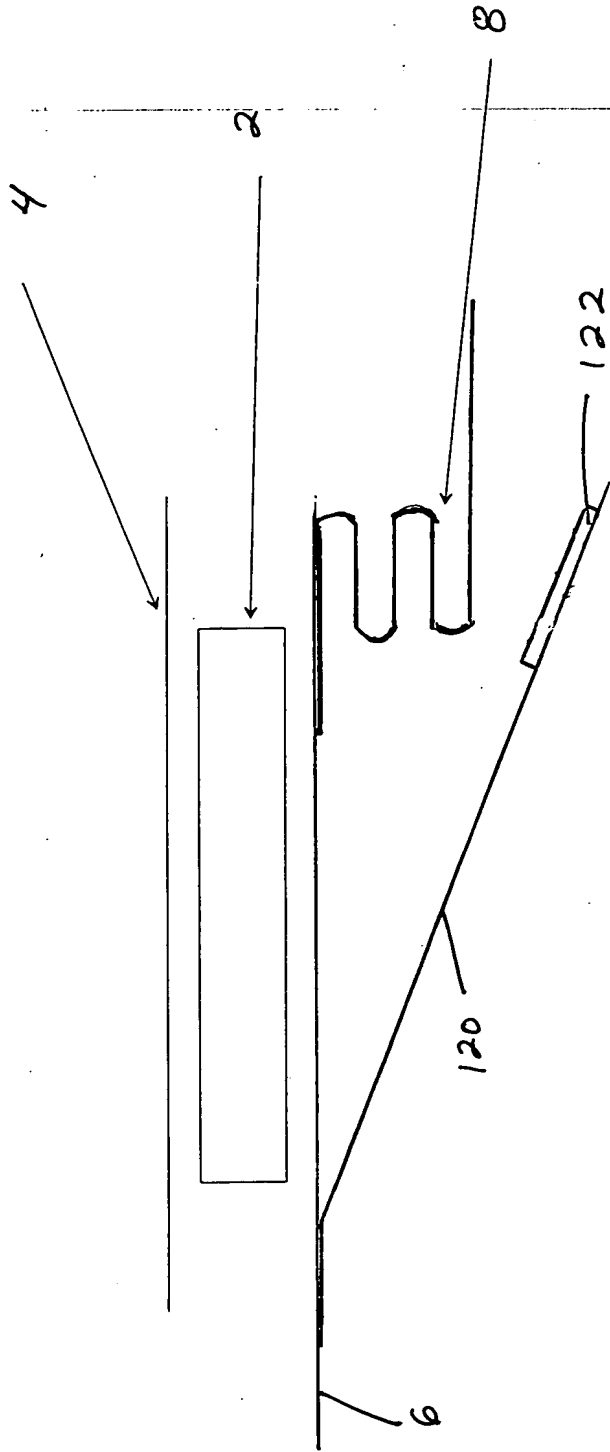


Fig. 21

FIG. 22A

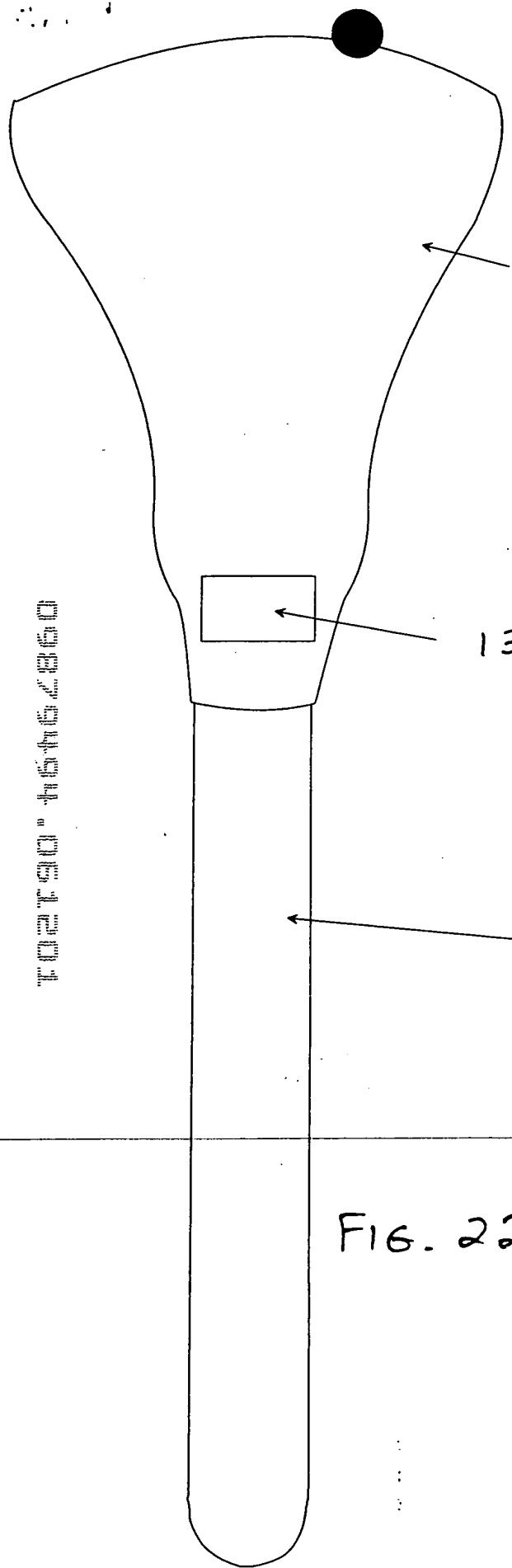


FIG. 22A

17

130

8

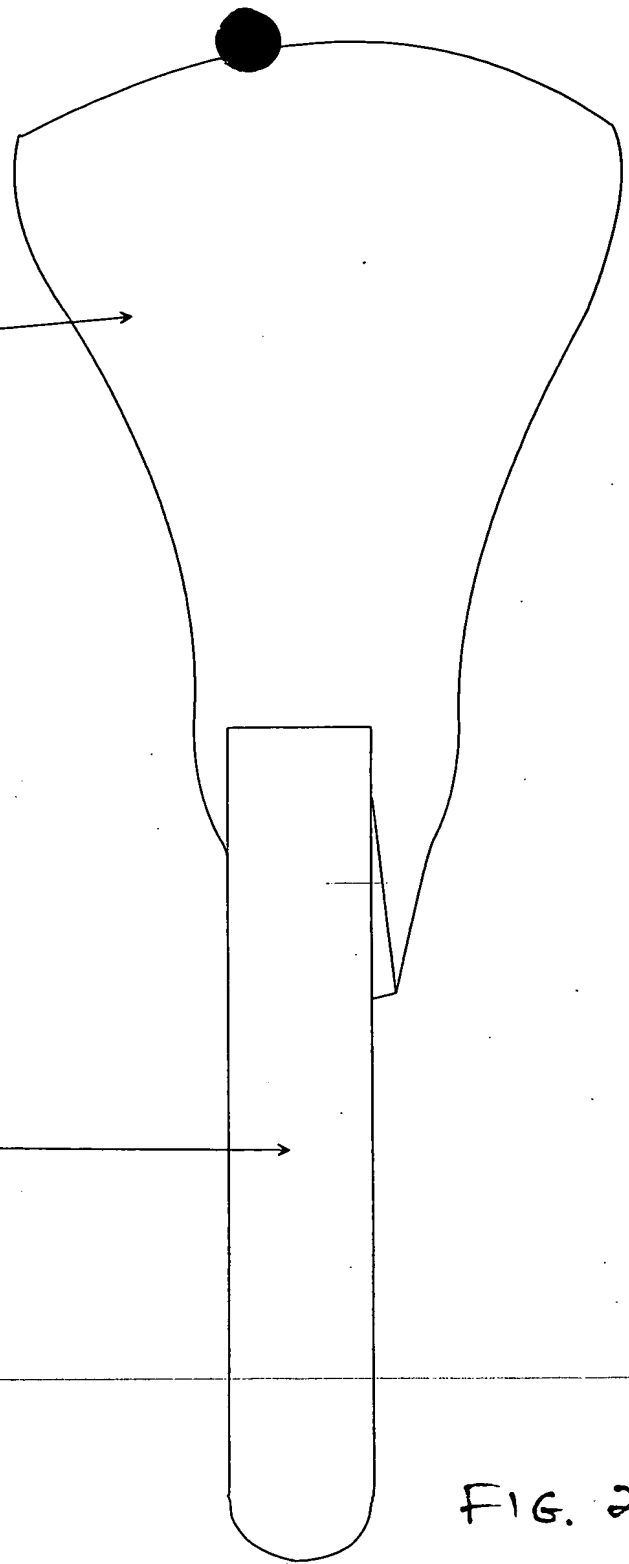


FIG. 22B

FIG 22C

FIG. 22D

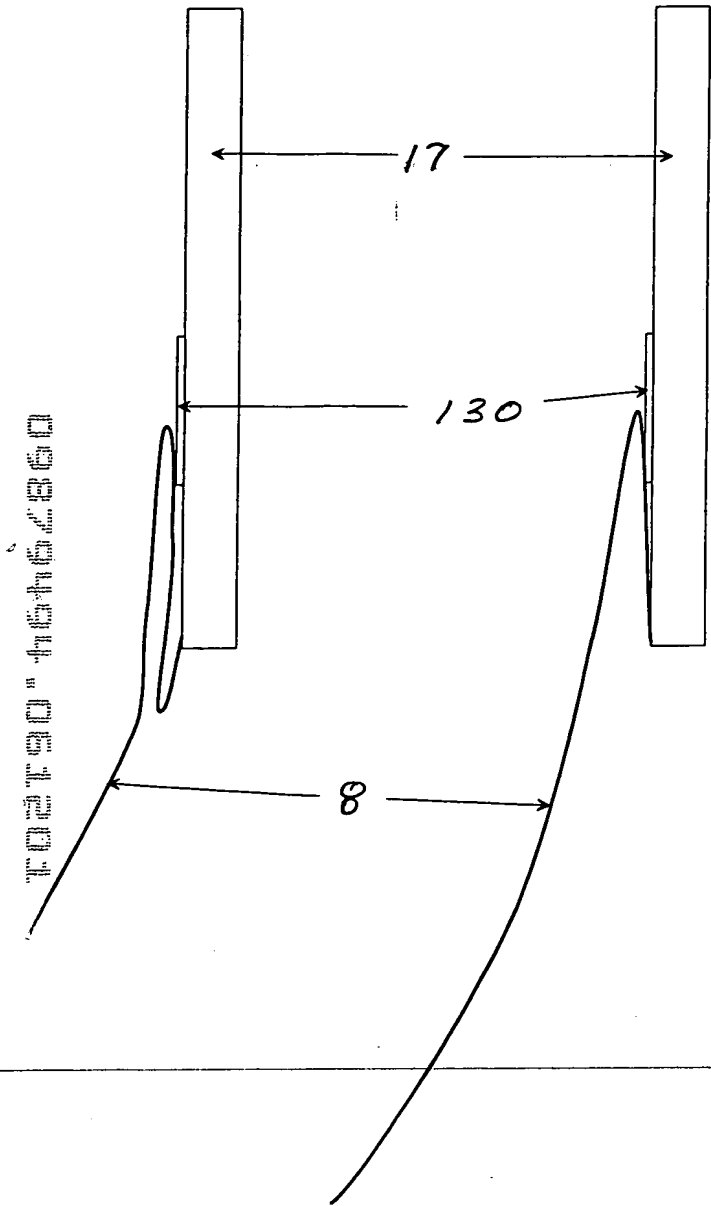
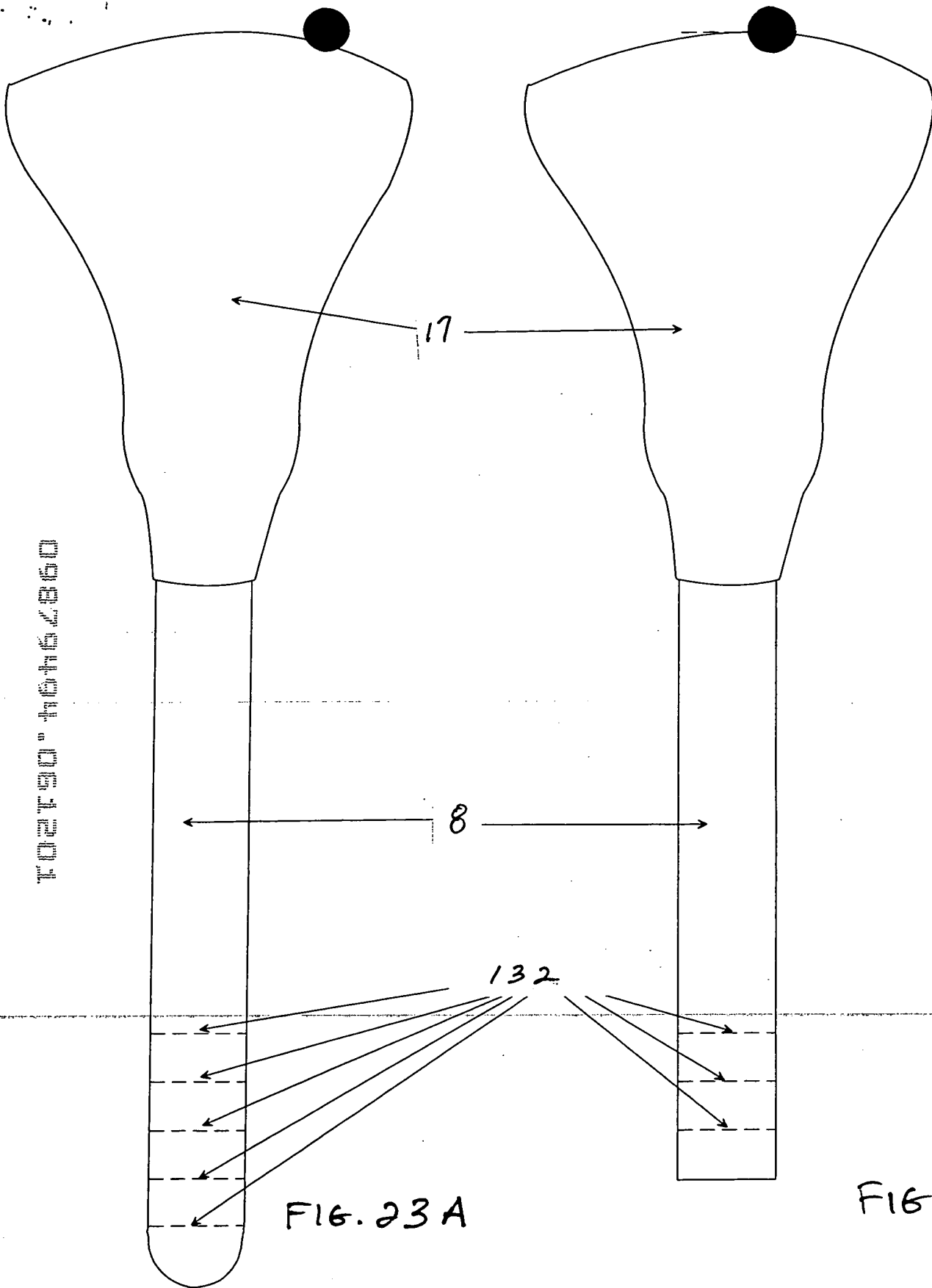


FIG. 22C



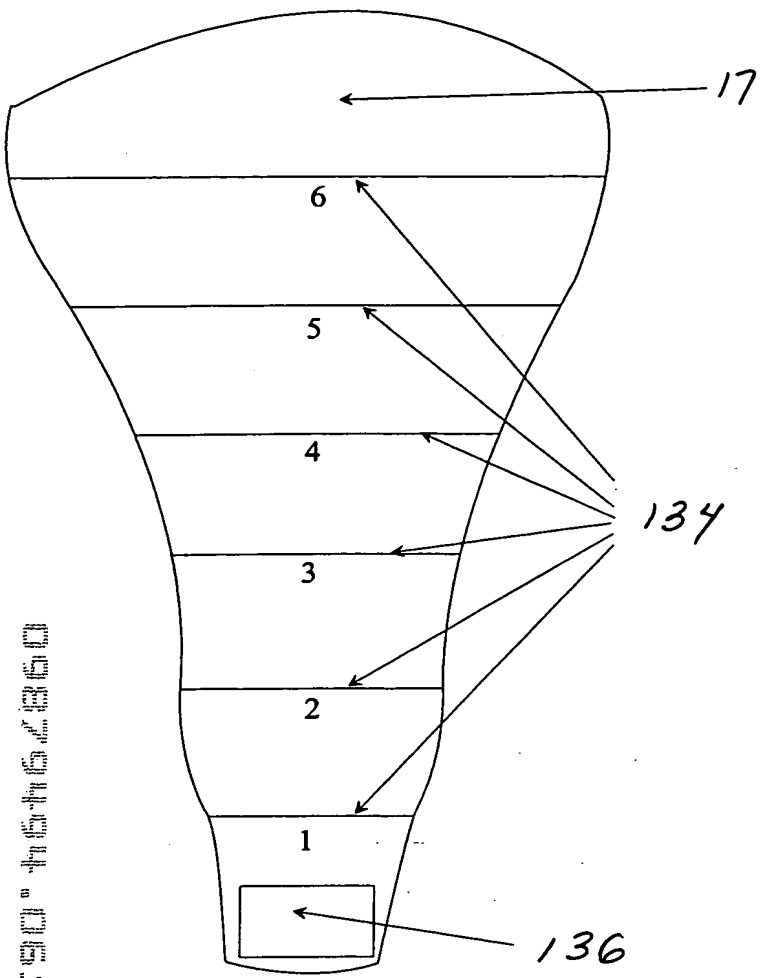


FIG 24A

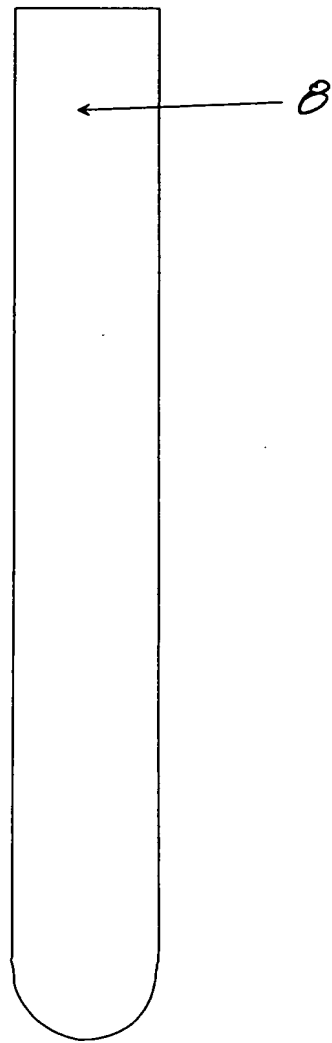


FIG 24B

FOR THE 2360



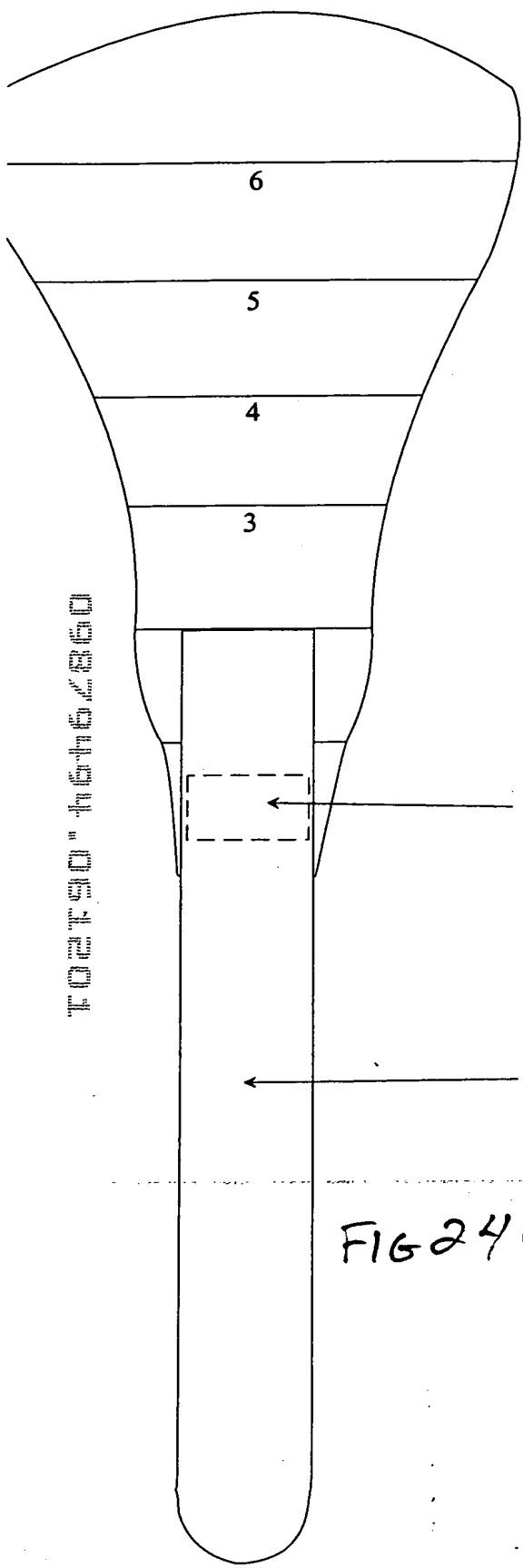


FIG 24C

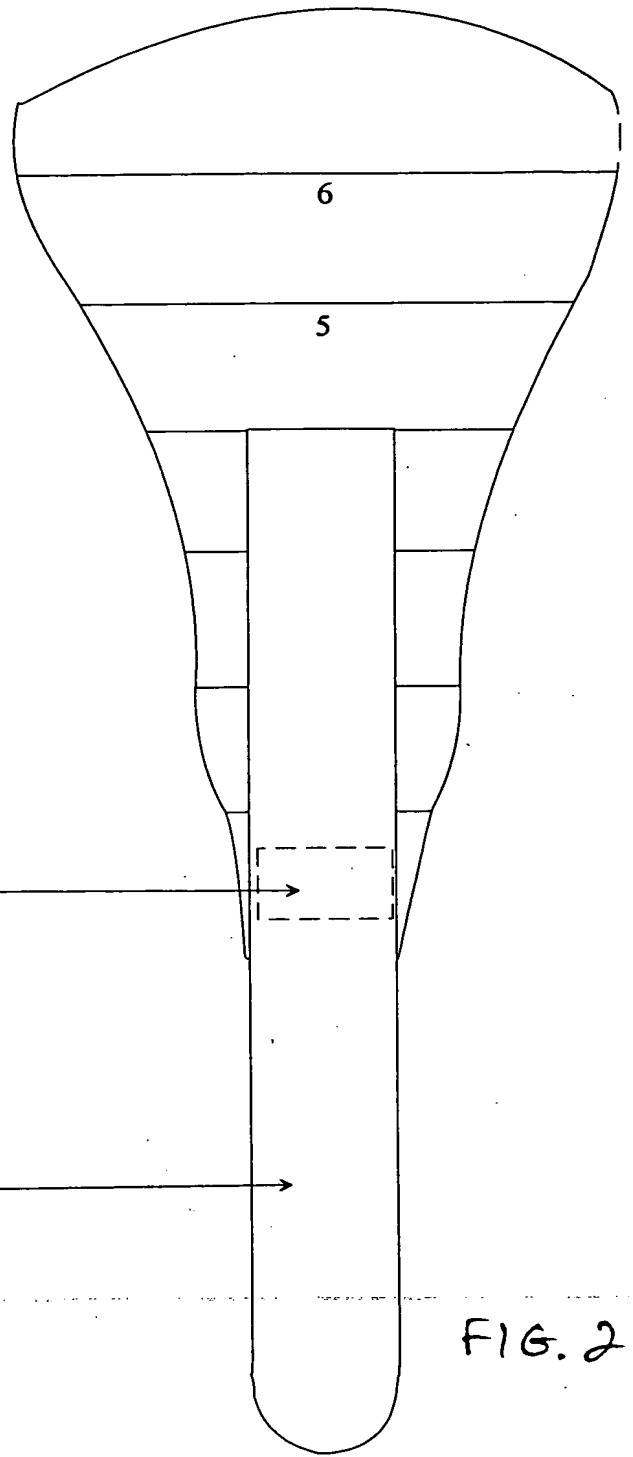


FIG. 24D

FOOTSO™ method

REF ID: A662860

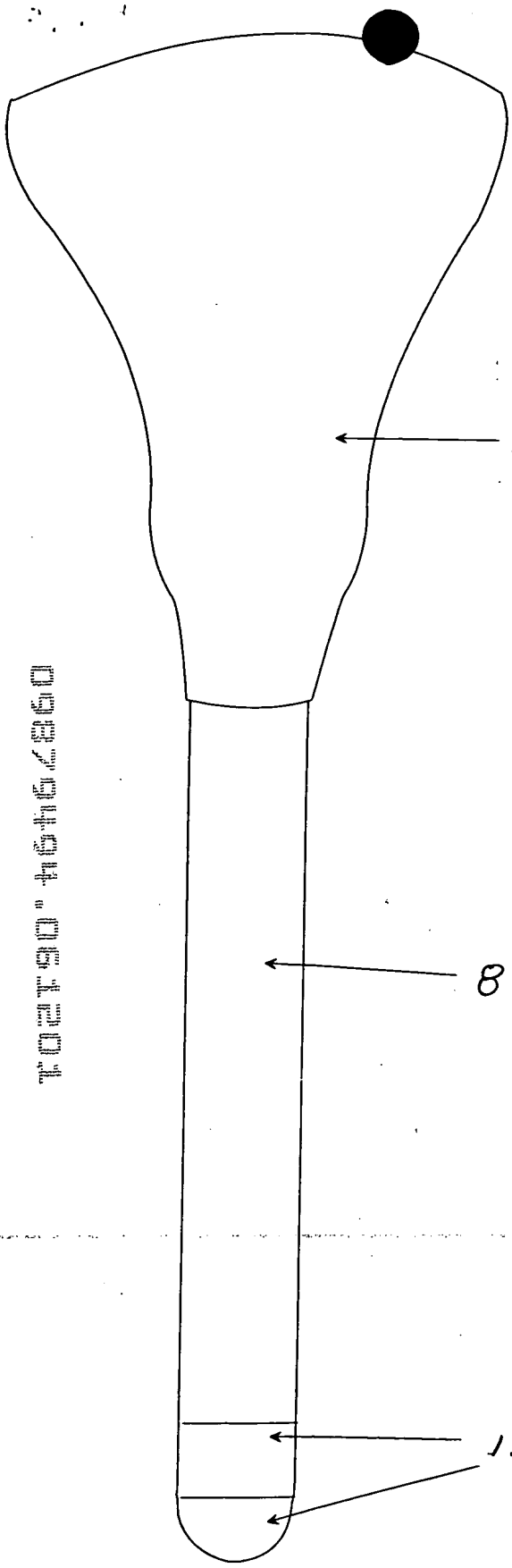


FIG. 25A

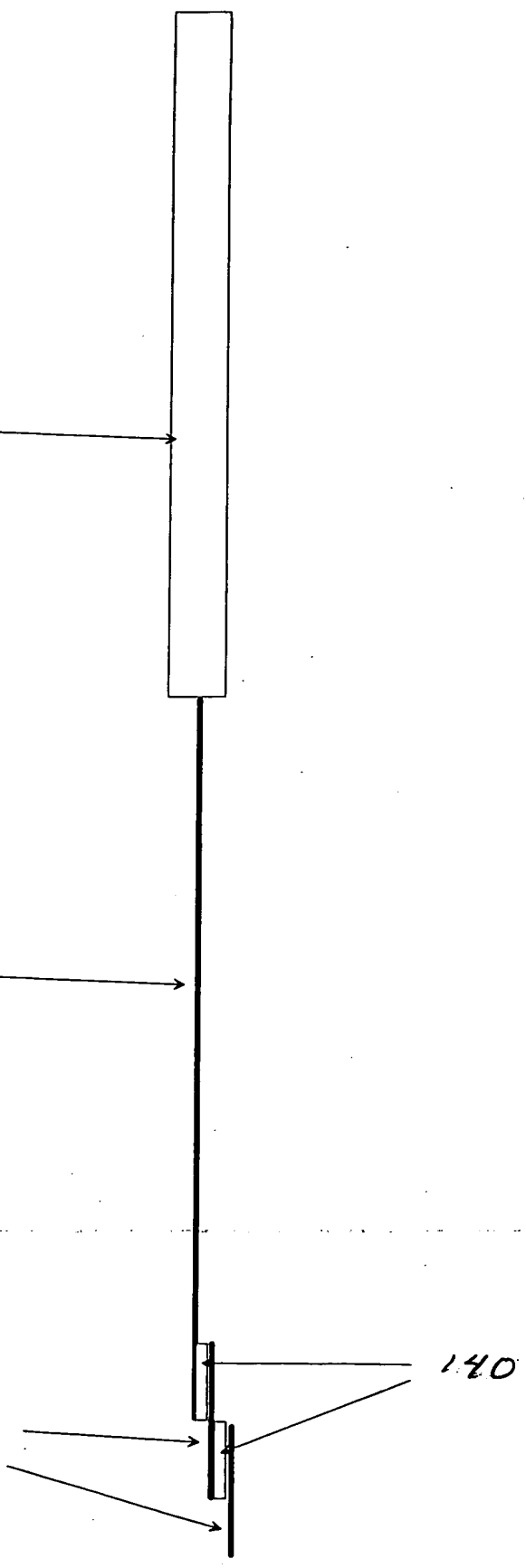


FIG. 25B

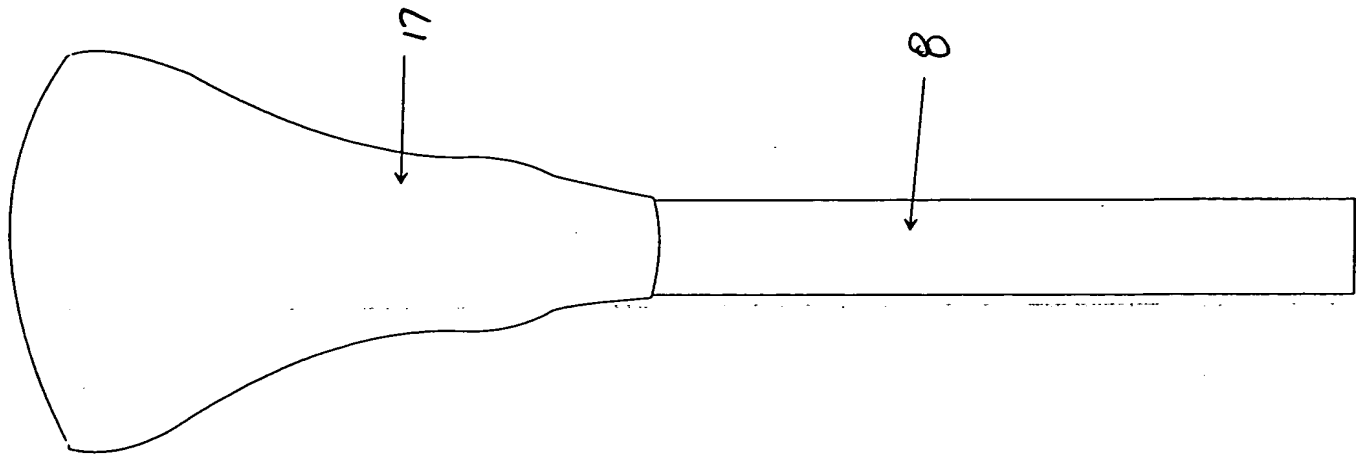


FIG. 26 C

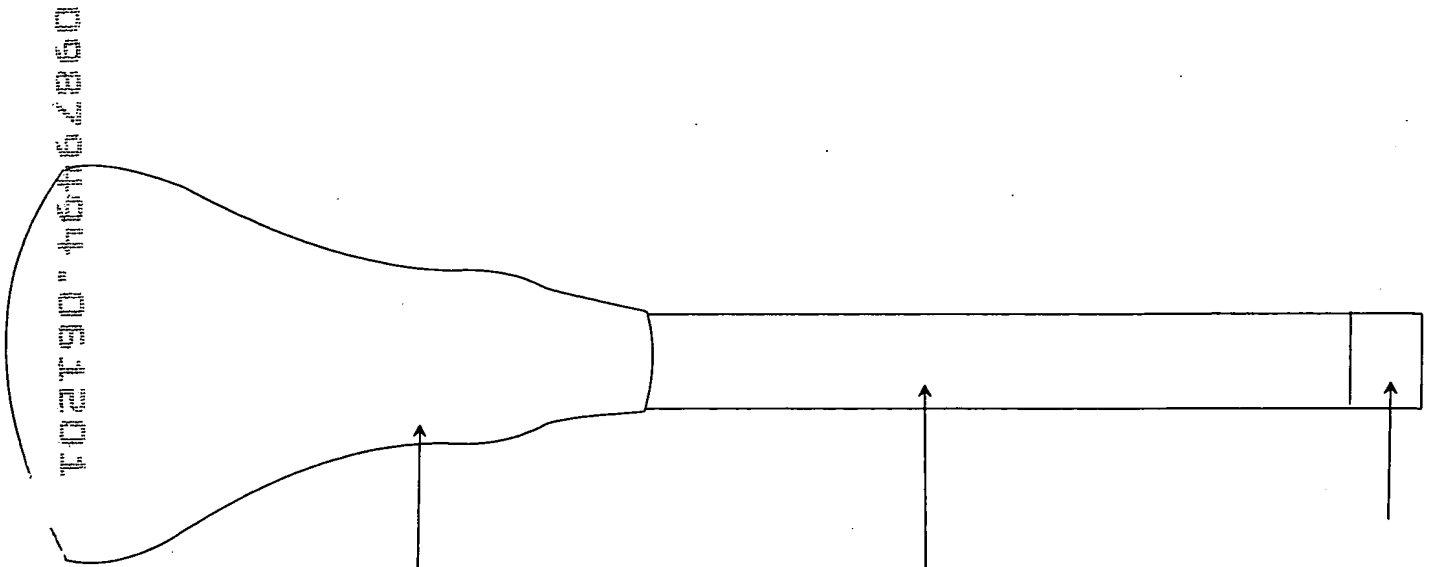


FIG. 26 B

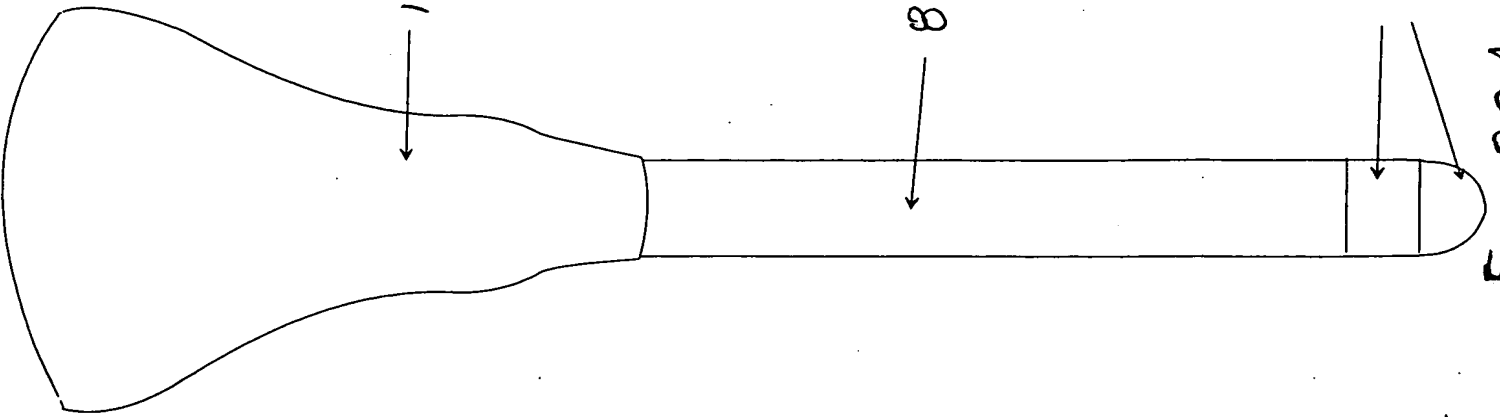
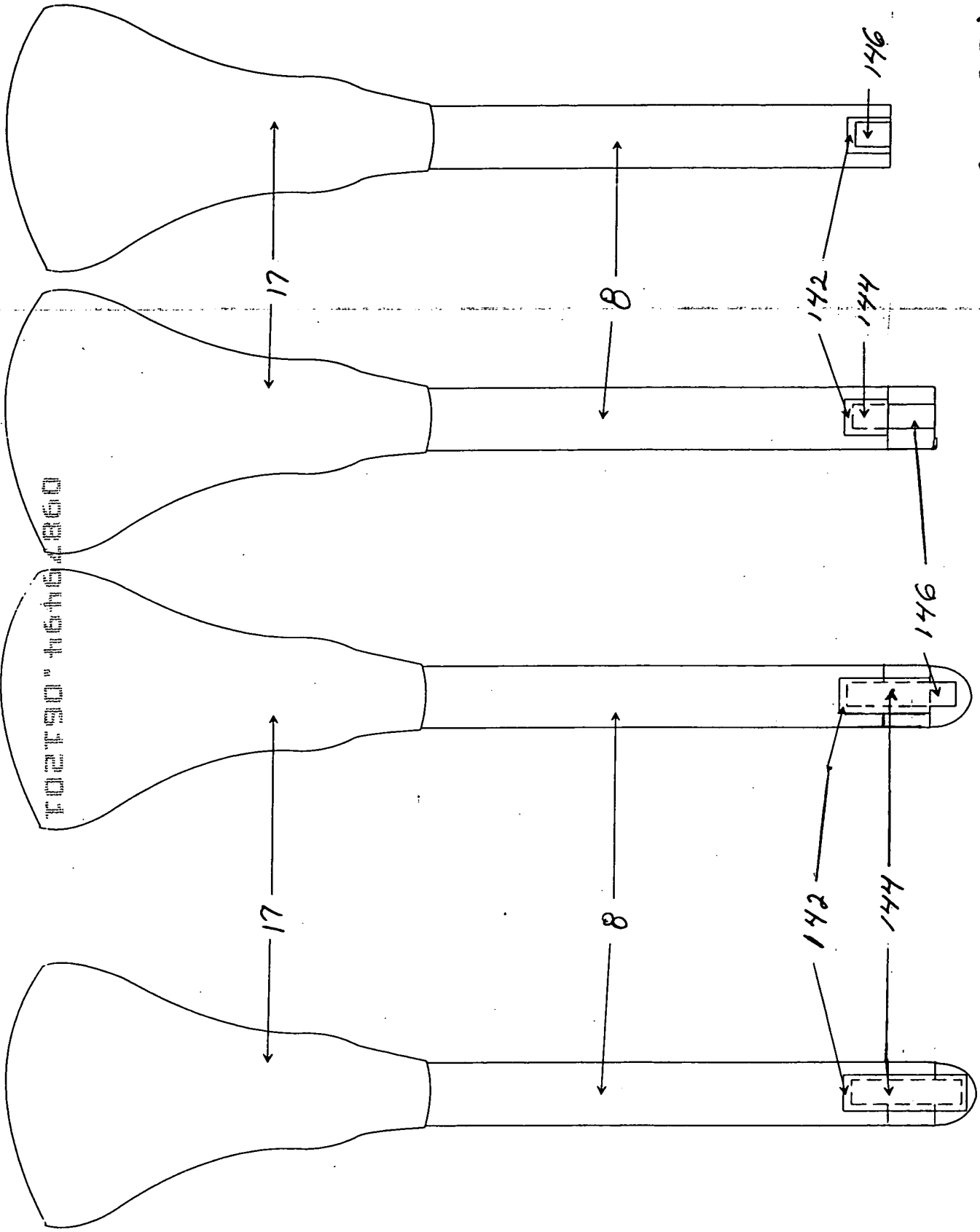


FIG. 26 A



FOR "16-16" 16-16

FIG. 27D

FIG. 27C

FIG. 27B

FIG. 27A